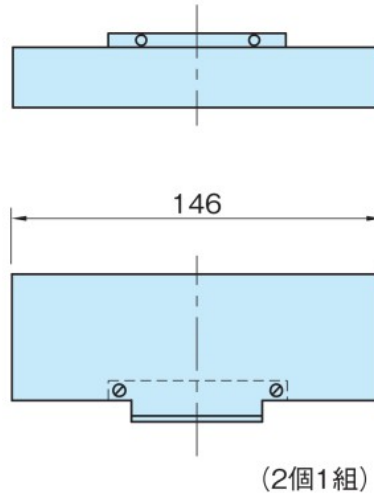


MVCL150J-ST

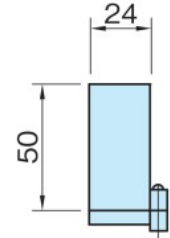
セルフカットジョー(スチール製)

標準在庫品 **RoHS**

IMAO



(2個1組)

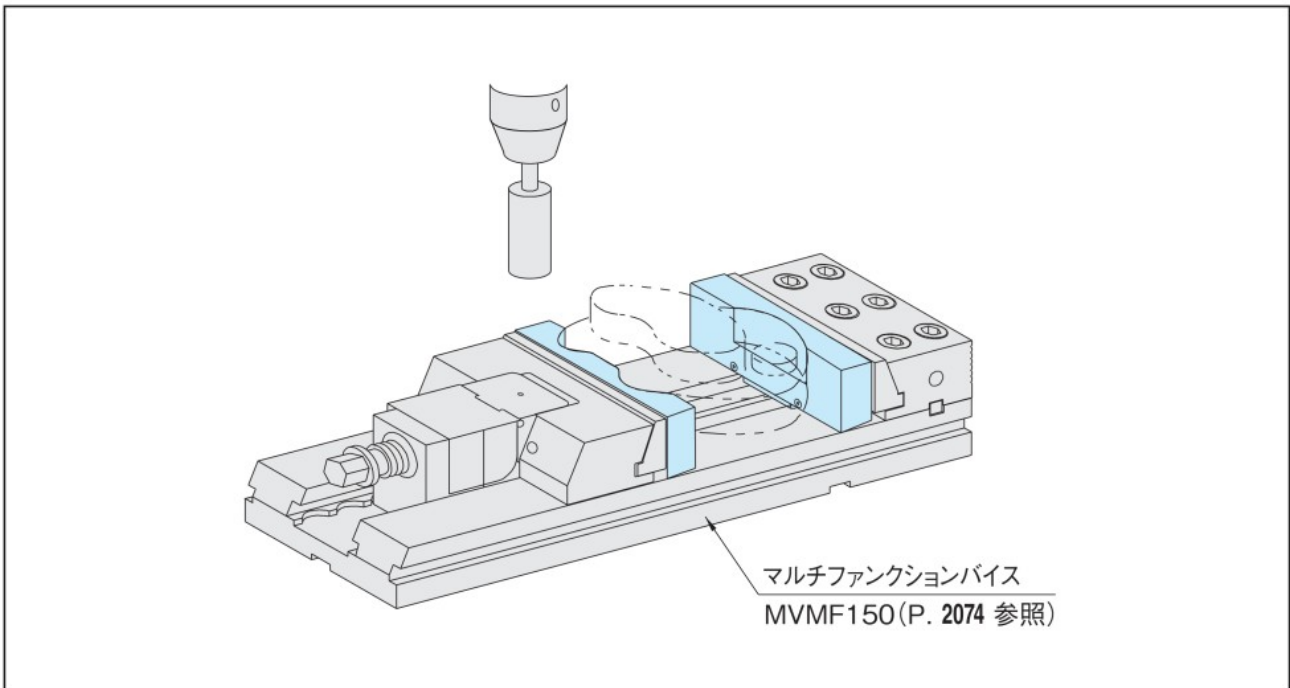


本体
SS400

品番	質量 (kg)	適用
MVCL150J-ST	1.6	マルチファンクションバイス MVMF150(P. 2074 参照)

使用例・使用方法

任意の形状にカットしてご使用ください。異形状ワークの加工に最適です。



- ワンタッチ着脱
- ワンタッチスライドロック
- レバー
- ノブ
- ハンドル & グリップ
- インジケータ & スケール
- アクチュエータユニット
- 取っ手
- ヒンジ & ラッチ
- オイルキャップ & ゲージ
- アジャスターフット & キャスタ
- テンションナー
- ガイドレール
- ガイドローラー
- ベアリングコンポーネント
- スライドレール
- スイッチドッグ
- ダンパー & 防振部品
- プランジャー
- 自動化クランプ
- ワンタッチクランプ
- クランプ & ストッパー
- サポーター & スパーサー
- ワークグripper
- ボルト & ナット
- 位置決め部品
- 治具交換システム
- ベース
- バイス & バキューム
- 吊具
- 工場用無線機器
- 各種サービス