

マルチポジションリング照明

IMAR series

照射距離を変えることで幅広い用途に対応可能
従来より明るい高輝度型が新発売

IP67防塵防水モデル製作可能

DC24V製作可能

NEW

高輝度仕様

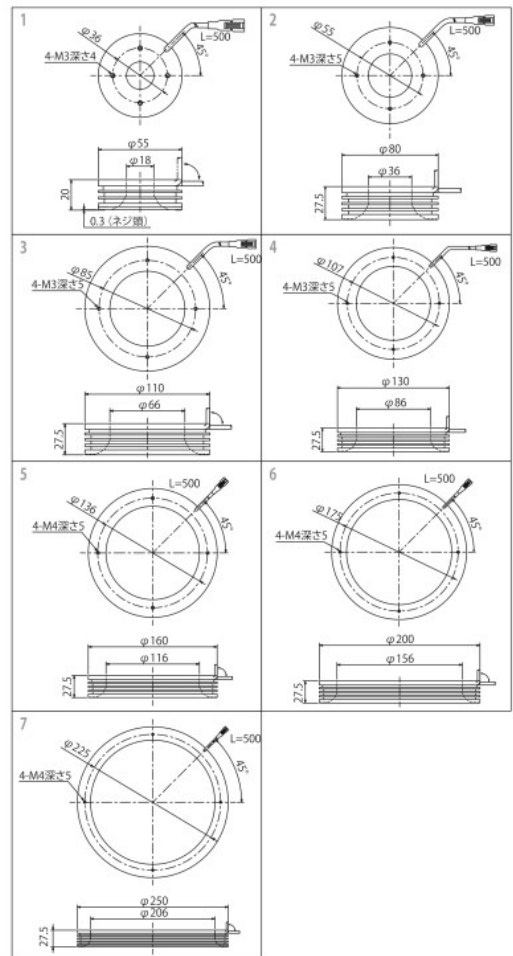
型式	発光色	消費電力(W)	入力電圧	SAG(※)	適用電源	外形図
IMAR-55□	DR	5	DC12V	D3	ILP-30M2 (P.83) IDGBシリーズ (P.91) その他、オーバードライブ電源など	1
	DW	6		B8		
	DB	5.5		A6		
IMAR-80□	DR	10		AC		2
	DW	11		A0		
	DB	10		8F		
IMAR-110□	DR	15		AF		3
	DW	17		A4		
	DB	15		92		
IMAR-130□	DR	18		A9		4
	DW	20		9D		
	DB	18		8C		
IMAR-160□	DR	23	AC	5		
	DW	25	A2			
	DB	23	91			
IMAR-200□	DR	29	A6	6		
	DW	30	A6			
	DB	29	95			
IMAR-250□-HV	DR	40	DC24V	-	ILP-60M2-24 (P.83) IDGB-24シリーズ (P.91)	7
	DW	45				
	DB	40				

★型式表の□には、発光色 (DR=赤、DW=白、DB=青) が入ります。
★入力電圧はDC12Vですが、DC24V製品も製作可能です。
※SAGとはSAG電源における最大電圧設定値です。詳しくはP.107をご参照ください。

標準仕様 (2021年1月生産終了予定)

型式	発光色	消費電力(W)	入力電圧	SAG(※)	適用電源	外形図
IMAR-55■	AR	4.5	DC12V	95	ILP-30M2 (P.83) IDGBシリーズ (P.91) その他、オーバードライブ電源など	1
	W	4.5		C2		
	B	4.5		C5		
IMAR-80■	AR	8.5		7F		2
	W	8		AC		
	B	8		AE		
IMAR-110■	AR	12		87		3
	W	13.5		AC		
	B	13.5		AE		
IMAR-130■	AR	14.5		80		4
	W	16		A6		
	B	16		A9		
IMAR-160■	AR	20	7A	5		
	W	20	A5			
	B	20	79			
IMAR-200■	AR	24	7E	6		
	W	24	AA			
	B	24	B2			
IMAR-250■	AR	28.8	8C	7		
	W	28.8	BA			
	B	28.8	85			

★型式表の■には、発光色 (AR=赤、W=白、B=青) が入ります。
★入力電圧はDC12Vですが、DC24V製品も製作可能です。
★DC24V型式は、P.82をご参照ください。
※SAGとはSAG電源における最大電圧設定値です。詳しくはP.107をご参照ください。



こだわりの機能特性

FEATURES

高輝度LEDを高密度に集約

高輝度LEDを高密度に実装したことにより均一で非常に明るいリング照明を実現。また、特殊拡散板の採用によりLED素子の写りこみがない拡散光の照射が可能。

放熱フィン

オリジナル放熱構造により放熱性を飛躍的にアップ。

