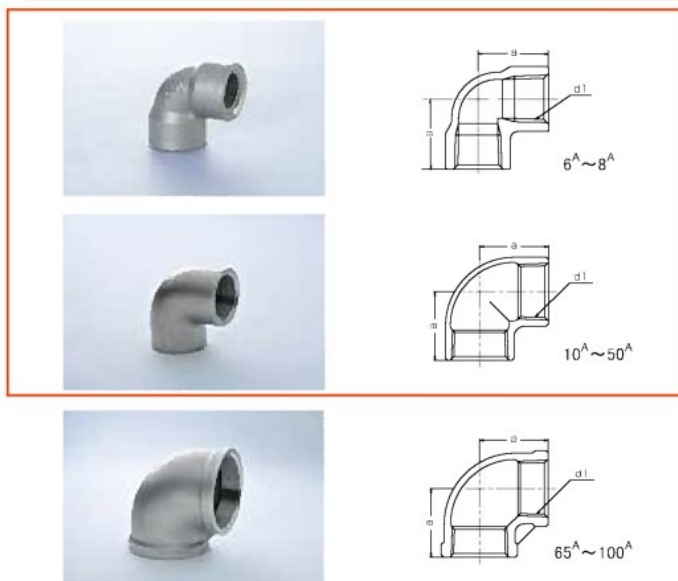


形状・寸法

■ 90° エルボ LL

LL

304 (SCS 13A)
316 (SCS 14A)

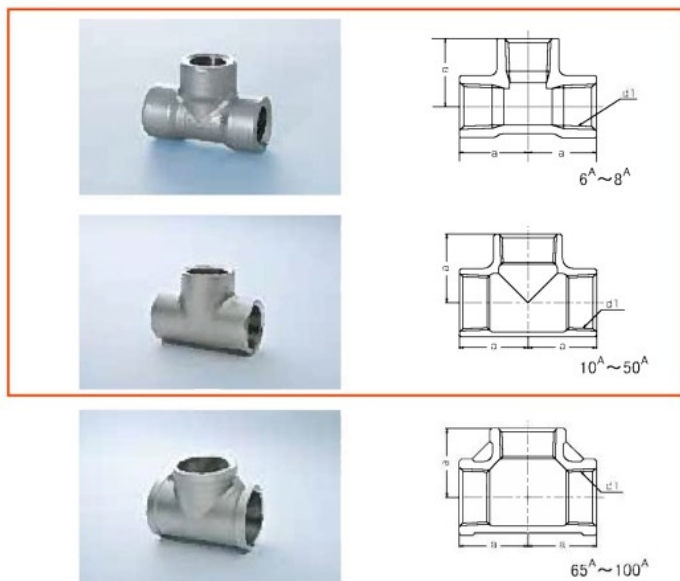


呼び径		ねじ d1	寸法 (mm) a	304 在庫	316 在庫
A (mm)	B (inch)				
6	1/8	Rc 1/8	19	●	●
8	1/4	Rc 1/4	19	●	●
10	3/8	Rc 3/8	23	●	●
15	1/2	Rc 1/2	27	●	●
20	3/4	Rc 3/4	32	●	●
25	1	Rc1	38	●	●
32	1 1/4	Rc 1 1/4	46	●	●
40	1 1/2	Rc 1 1/2	48	●	●
50	2	Rc2	57	●	●
65	2 1/2	Rc 2 1/2	69	●	—
80	3	Rc3	78	●	—
100	4	Rc4	97	●	—

■ チーズ TL

TL

304 (SCS 13A)
316 (SCS 14A)

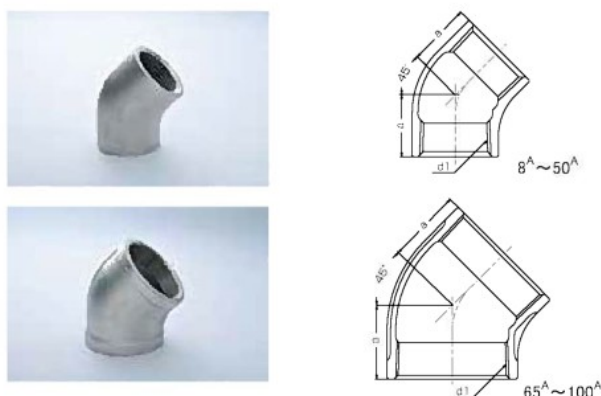


呼び径		ねじ d1	寸法 (mm) a	304 在庫	316 在庫
A (mm)	B (inch)				
6	1/8	Rc 1/8	19	●	●
8	1/4	Rc 1/4	19	●	●
10	3/8	Rc 3/8	23	●	●
15	1/2	Rc 1/2	27	●	●
20	3/4	Rc 3/4	32	●	●
25	1	Rc1	38	●	●
32	1 1/4	Rc 1 1/4	46	●	●
40	1 1/2	Rc 1 1/2	48	●	●
50	2	Rc2	57	●	●
65	2 1/2	Rc 2 1/2	69	●	—
80	3	Rc3	78	●	—
100	4	Rc4	97	●	—

■ 45° エルボ 45L

45L

304 (SCS 13A)



呼び径		ねじ d1	寸法 (mm) a	304 在庫
A (mm)	B (inch)			
8	1/4	Rc 1/4	17	●
10	3/8	Rc 3/8	19	●
15	1/2	Rc 1/2	21	●
20	3/4	Rc 3/4	25	●
25	1	Rc1	29	●
32	1 1/4	Rc 1 1/4	33	●
40	1 1/2	Rc 1 1/2	37	●
50	2	Rc2	42	●
65	2 1/2	Rc 2 1/2	49	●
80	3	Rc3	54	●
100	4	Rc4	64	●

2 ステンレス製ねじ込み式管継手