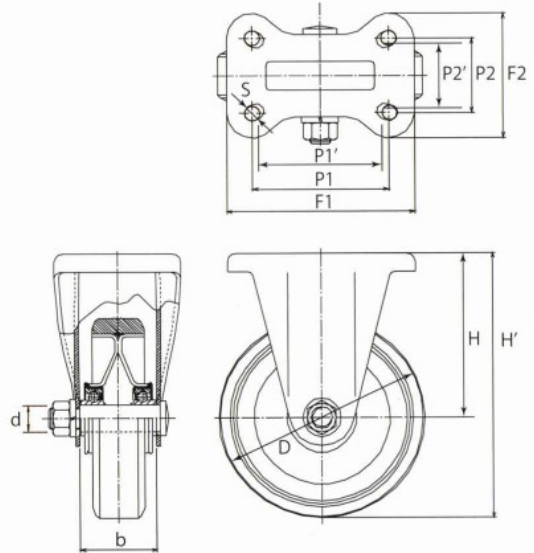
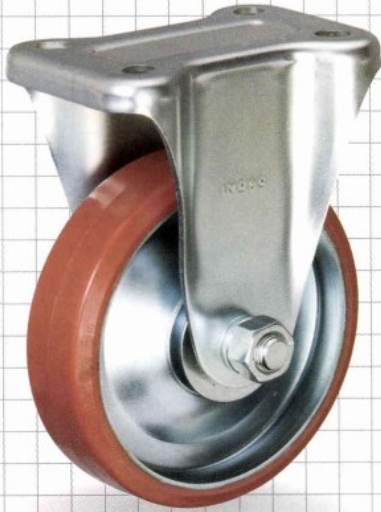


耐油・耐摩耗性に優れた「ログラン車輪シリーズ」

ログラン(ウレタン)車輪タイプ 固定金具付

P-WK型

芯 金		金 具
鋳鉄	ナイロン樹脂	鋼板
銅板	樹脂	ステンレス (SUS304)
アルミ	ナイロン	ダクタイル
ダクタイル	フェノール	



商品記号	車輪径	取付高	金具高	トッププレート	取付穴ピッチ	取付穴径	フォーク幅	シャフト径	最大荷重		ケース入数
	D	H'	H	F_2 F_1	P_2 P_1	S	b	d	N	kg	
P-75WK	75	100	63	95/72	63/40	9.5	36	10/M8	1176	120	40
P-100WK	100	144	94	115/80	80/45 (75/40)	10.5	43	12/M10	1764	180	20
P-130WK	130	177	112	137/93	100/56 (95/53)	11.5	52	20/M16	2450	250	10
P-150WK	150	198	123	137/93	100/56 (95/53)	11.5	56	20/M16	2940	300	10
P-200WK	200	250	150	151/102	112/63 (107/60)	11.5	56	20/M16	3920	400	5
P-250WK	250	305	180	200/140	140/80	14	90	25/M16	4900	500	2

使用車輪



P-W

→ P.21

ご使用
いただく前に

▼中荷重用
キャスター

ゴム車輪
タイプ

ログラン車輪
タイプ

安全カバー付
タイプ

ログランTP車輪
タイプ

ステンレス
タイプ

低床用タイプ

牽引台車用
キャスター

低始動抵抗
キャスター

▼重荷重用
キャスター

エラストマー
車輪タイプ

ゴム車輪
タイプ

ナイロン車輪
タイプ

ログラン車輪
タイプ

ダクタイル製芯金
ログラン車輪タイプ

▼高荷重用
キャスター

ナイロン車輪
タイプ

フェノール車輪
タイプ

▼特殊
キャスター

ナイロン双輪
車輪タイプ

駆動用ゴム車輪
タイプ

ニューマチック
車輪タイプ

その他製品