

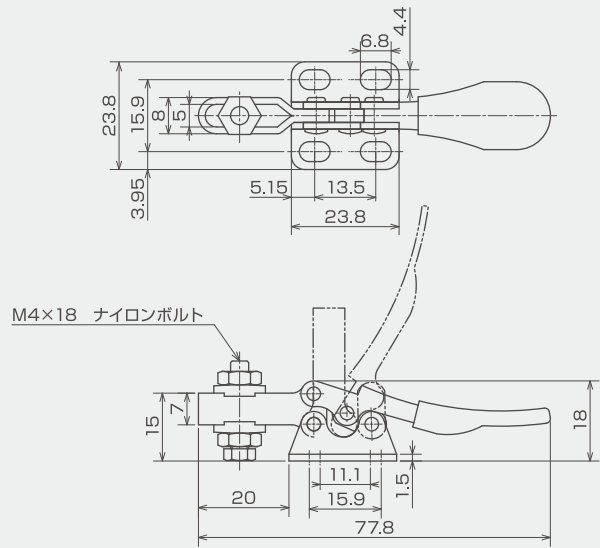


ISK-HH2500

31105
¥760



質量	26g
締圧力	0.27kN
クランプアーム移動角度	80°
ハンドル操作角度	80°
JAN コード	49 92873 31105 4



ISK-030 / ISK-03S0

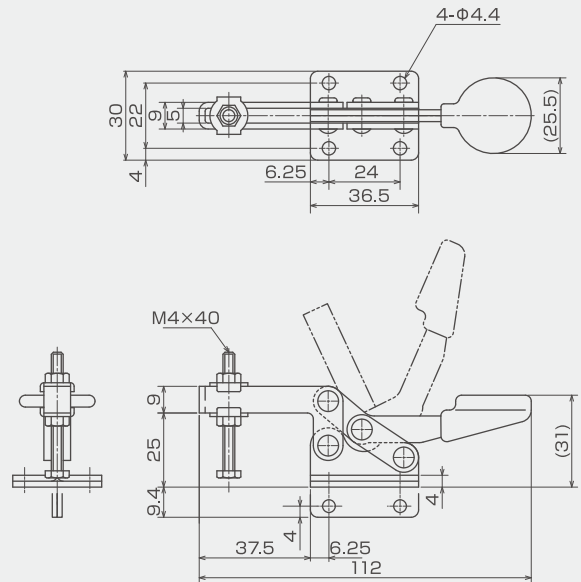
31106 ISK-030
¥970



31107 ISK-03S0
¥970



質量	104g
締圧力	0.3kN
クランプアーム移動角度	65°
ハンドル操作角度	75°
ISK-030 JAN コード	49 92873 31106 1
ISK-03S0 JAN コード	49 92873 31107 8



ISK-080 / ISK-080-2S / ISK-08S0 / ISK-08S0-2S

31108 ISK-080
¥950

31114 ISK-080-2S ステンレスモデル
¥1,830



31109 ISK-08S0
¥950

31110 ISK-08S0-2S ステンレスモデル
¥1,830



質量	41g
締圧力	0.3kN
クランプアーム移動角度	95°
ハンドル操作角度	110°
ISK-080 JAN コード	49 92873 31108 5
ISK-080-2S JAN コード	49 92873 31114 6
ISK-08S0 JAN コード	49 92873 31109 2
ISK-08S0-2S JAN コード	49 92873 31110 8

