

特長

作動安定性・操作性がさらに向上

流量調整機能の採用と、バキュームブレーカを本体に組み込みウォーターハンマを解消したことにより、作動安定性・操作性がさらに向上しました。

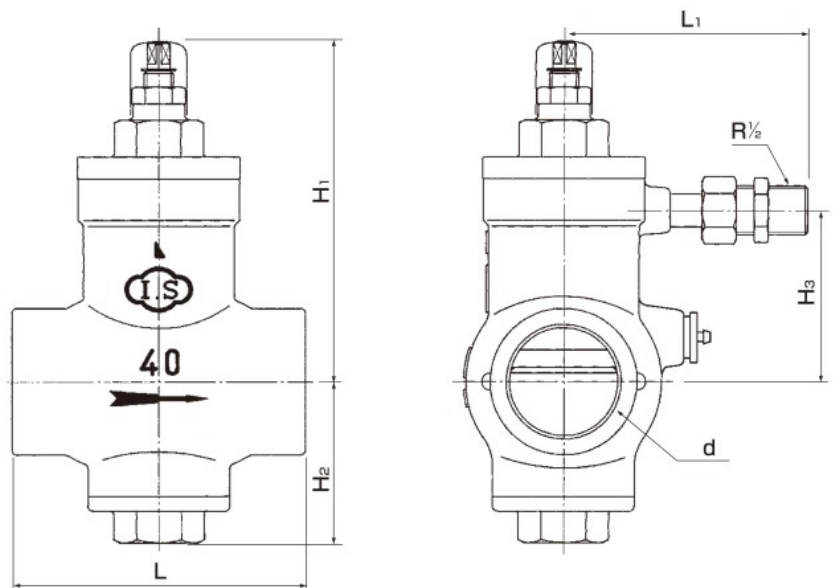
取付けが簡単で衛生的

主弁を受水槽外に取付けるので、保守・点検がしやすく、衛生的で、作業性に優れています。

ユーザーの立場に立った設計思想

部品の互換性を十分に考慮した設計により、永年にわたり安心してご使用いただけます。

外観図



仕様

- 日本水道協会認証品
- 本体材質 ——— CAC902
- 適用圧力 ——— 0.05~0.75MPa
- 適用流体 ——— 上水道水
- 使用温度 ——— 常温
- 標準作動水量 (L/min)

呼び径	25mm	40mm	50mm
水量	50	120	180

※ 工事用仮設メータや定流量弁の設置等で、F号ボールタップ全開時の流量が、上表の標準作動水量を下回るとF号ボールタップが正常に作動しないことがあります。その場合は、流量調整スピンドルによる調整が必要です。

寸法表

(単位:)

記号	d	L	L ₁	H ₁	H ₂	H ₃
型番 FSV 25	Rc1	90	90	120	48	52
型番 FSV 40	Rc1½	120	100	144	66	70
型番 FSV 50	Rc2	150	109	152	72	82

流量表

