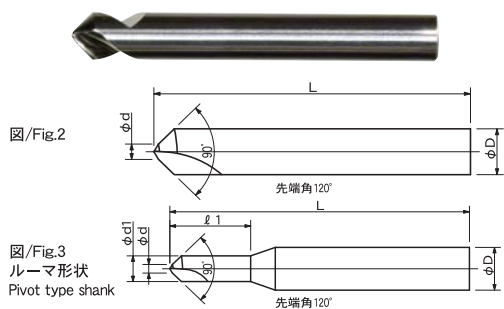
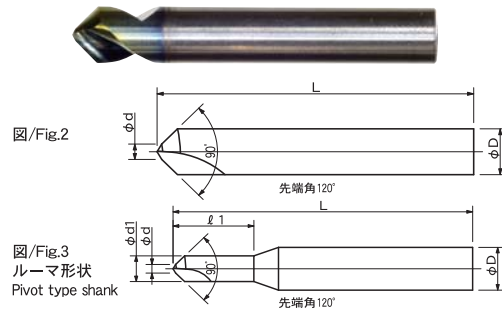


HSS SPセンターシャープ 90°
HSS SP Center Sharp 90°



図/ Fig.2 : φD 最大面取り径 Max. Chamfering Dia.
図/ Fig.3 : φd1 最大面取り径 Max. Chamfering Dia.
図/ Fig.2,3 : φd 最小面取り径 Min. Chamfering Dia.

HSS SPセンターシャープ 90° DLCコーティング
HSS SP Center Sharp 90° DLC coating



図/ Fig.2 : φD 最大面取り径 Max. Chamfering Dia.
図/ Fig.3 : φd1 最大面取り径 Max. Chamfering Dia.
図/ Fig.2,3 : φd 最小面取り径 Min. Chamfering Dia.

90° HSS 片刃 シャープ 2枚刃 右刃

*1 サイズによっては、ルーマ形状のものもあります。
Pivot type shank available depending on size.

単位/寸法:mm 価格:円
Unit/Size:mm Price:JPY

| VAN Code No. | 刃先径 φd | 最大面取り径 φd1 | シャンク径 φD | ルーマ長 ℓ1 | 全長 L | 図 Fig. | 在庫 Stock | 参考価格 Price |
|--------------|--------|------------|----------|---------|------|--------|----------|------------|
| 90SPA0.3X1.2 | 0.3 | 1.2 | 3 | 3.6 | 40 | 3 | ● | ¥1,767 |
| 90SPA0.5X2X3 | 0.5 | 2 | 3 | 6 | 40 | 3 | ● | ¥1,350 |
| 90SPA0.5X2 | 0.5 | 2 | 2 | 40 | 2 | ▲ | ● | ¥1,350 |
| 90SPA0.8X3 | 0.8 | 3 | 3 | 40 | 2 | ● | ● | ¥900 |
| 90SPA1.0X4 | 1 | 4 | 4 | 40 | 2 | ● | ● | ¥950 |
| 90SPA1.5X6 | 1.5 | 6 | 6 | 50 | 2 | ● | ● | ¥1,100 |
| 90SPA2.0X8 | 2 | 8 | 8 | 60 | 2 | ● | ● | ¥1,200 |

90° HSS DLC 片刃 シャープ 2枚刃 右刃

*1 サイズによっては、ルーマ形状のものもあります。
Pivot type shank available depending on size.

単位/寸法:mm 価格:円
Unit/Size:mm Price:JPY

| VAN Code No. | 刃先径 φd | 最大面取り径 φd1 | シャンク径 φD | ルーマ長 ℓ1 | 全長 L | 図 Fig. | 在庫 Stock | 参考価格 Price |
|-----------------|--------|------------|----------|---------|------|--------|----------|------------|
| 90SPA0.3X1.2DLC | 0.3 | 1.2 | 3 | 3.6 | 40 | 3 | ● | ¥3,500 |
| 90SPA0.5X2X3DLC | 0.5 | 2 | 3 | 6 | 40 | 3 | ● | ¥3,000 |
| 90SPA0.5X2DLC | 0.5 | 2 | 2 | 40 | 2 | ▲ | ● | ¥3,000 |
| 90SPA0.8X3DLC | 0.8 | 3 | 3 | 40 | 2 | ● | ● | ¥2,600 |
| 90SPA1.0X4DLC | 1 | 4 | 4 | 40 | 2 | ● | ● | ¥2,600 |
| 90SPA1.5X6DLC | 1.5 | 6 | 6 | 50 | 2 | ● | ● | ¥2,800 |
| 90SPA2.0X8DLC | 2 | 8 | 8 | 60 | 2 | ● | ● | ¥3,000 |

Stock ●...標準在庫品 / Stocked
Stock ▲...生産終了予定品 / Will be over

■被削材適合性

Suitability for Work Materials ◎...最適 The most suitable ○...適 Suitable △...可 Possible 無印 Blank...不可 Impossible

| 製品区分 Product | 軟鋼 Mild Steel | 炭素鋼 Carbon Steel | 合金鋼 Alloy Steel | 調質鋼 Hardened Steel | 工具鋼 Tool Steel | 焼入れ鋼 Quenched & Tempered Steel | ステンレス鋼 Stainless Steel | 鋳鉄 Cast Iron | ダクタイル鋳鉄 Ductile Cast Iron | チタン合金 Titanium Alloy | アルミ合金 Aluminium Alloy | 銅 Copper | プラスチック Plastic | セラミック etc. Ceramics etc. |
|--------------|---------------|------------------|-----------------|--------------------|----------------|--------------------------------|------------------------|--------------|---------------------------|----------------------|-----------------------|----------|----------------|---|
| 90SPA | ◎ | ○ | | | | | △ | | | | ○ | ◎ | ◎ | マシナブル Machinable ジルコニアガラス Zirconia Glass |
| 90SPA-DLC | | | | | | | | | | | ◎ | ○ | ○ | |

SP CENTER

CENTER DRILL

GP DRILL

TFD

SPIRAL GUN BARREL DRILL

TOGLON SHARP SP

TOGLON HARD

CORNER ROUNDING CUTTER

JIT

SUBMARINE GATE DRILL

MICRO TOOL

TECHNICAL INFORMATION

CUSTOMIZED TOOL SEMIORDER TOOL

INSTRUCTION

COMPANY PROFILE