



Dカットネジ付 クサビカラー® クランプレバー付

当日出荷
受付16時

RoHS
10物質

CAD
2D

CAD
3D

クランプレバー付のため、工具なしで簡単に締め付けができます。
特殊形状のクサビにより少ない力で締め付け可能。
Dカット面のネジ穴を利用してブラケットなどを取り付けることができます。



黒染め



SUS304



材質記号	材質/表面処理	付属品
C	鉄 S45C/黒染め	クサビ(SUS304/モリブデンコート)1個 クランプレバー1本 ネジ部(SUM22L/黒染め) レバー部(亜鉛ダイカスト/静電塗装)
S	ステンレス SUS304	クサビ(SUS304)1個 クランプレバー1本 ネジ部(SUS303) レバー部(亜鉛ダイカスト/静電塗装)

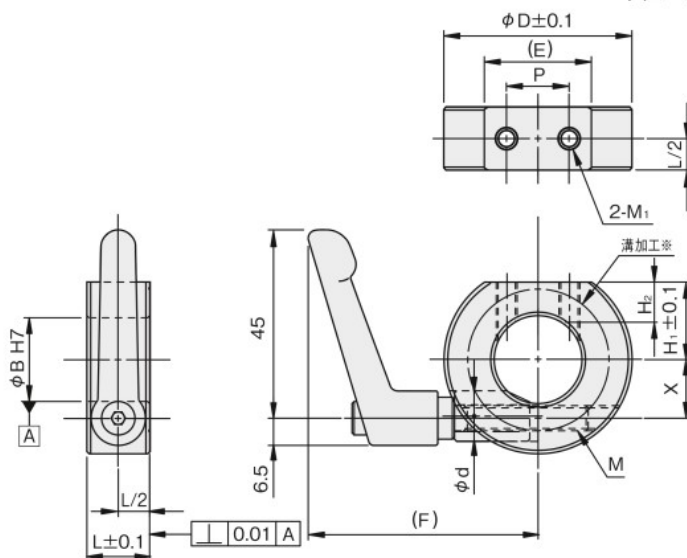
注文例

材質記号 **C** 色記号 **TN S**
SCK 1015 C TN S
 内径10mm、幅15mm、黒染め、色シルバーグレー

■色(クランプレバー)

色記号	色
S	シルバーグレー
B	つや消し黒
O	オレンジ

単位：mm



※端面に溝のある側を対象物にあててご使用ください。

内径 φB	幅 L	外径 φD	Dカット部					φd	X	(F)	締付ネジ M	品番 □:材質記号 ○:色記号	価格(円)	
			H ₁	(E)	M ₁	P	H ₂						黒染め C	SUS304 S
10	15	35	15	18	M4	10	7	12.1	9.5	49.8	M6×25	SCK 1015 □TN○	2,400	3,490
12	15	38	15	23.3	M4	10	7	12.1	10.5	50	M6×25	SCK 1215 □TN○	2,400	3,490
15	15	40	17	21.1	M5	12	7	12.1	12	53.4	M6×32	SCK 1515 □TN○	2,510	3,710
16	15	42	17	24.7	M5	12	7	12.1	12	54.5	M6×32	SCK 1615 □TN○	2,510	3,710
20	15	46	18.5	27.3	M5	15	10	12.1	14	55	M6×32	SCK 2015 □TN○	2,620	4,150
25	15	50	21	27.1	M5	20	11	12.1	16.5	55.6	M6×32	SCK 2515 □TN○	2,730	4,580
30	15	56	23.5	30.5	M6	21	10.5	12.1	19	59.1	M6×40	SCK 3015 □TN○	2,890	5,130
35	20	65	26	39	M6	23	10.7	14.1	22.5	60.7	M6×40	SCK 3520 □TN○	3,110	5,670
40	20	70	30	36.1	M6	26	12.6	14.1	25	65.4	M6×50	SCK 4020 □TN○	3,330	6,650
50	20	85	37	41.8	M6	28	14.5	14.1	29.5	72.7	M6×50	SCK 5020 □TN○	3,870	7,960