

シングルプレート

コンビネーション

センサスタンド

フレキシブル

技術資料

CCDカメラ用  
LED照明用

レーザーセンサ用

光電センサ用

反射板用

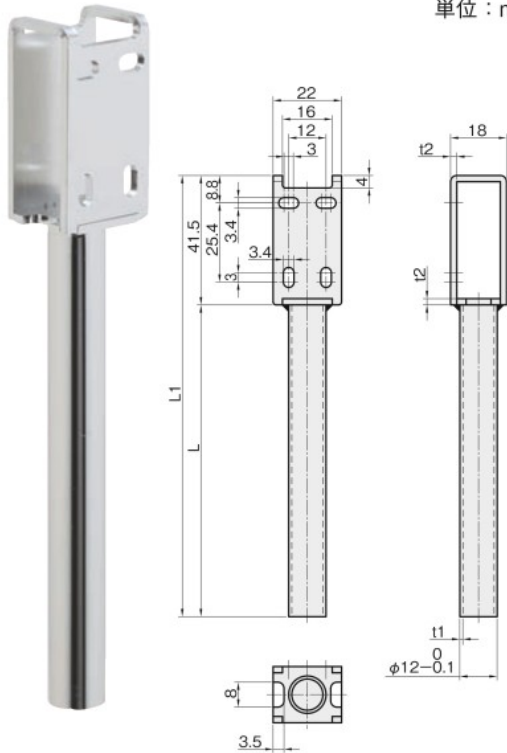
フォトマイクロセンサ用

光ファイバセンサ用

近接センサ用

## フルガード(タテ)タイプ

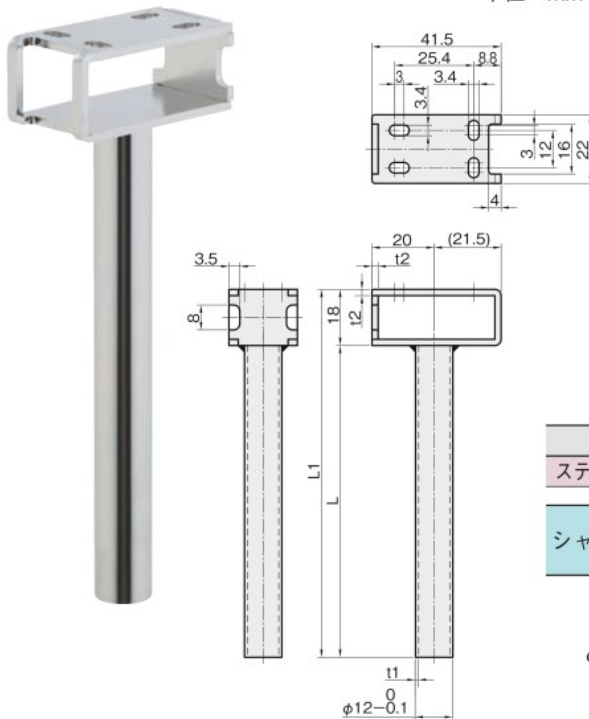
単位：mm



材質		付属品			
ステンレス SUS304		センサ取付用ビス：セムスビス (SUSXM7) M3×12…2本			
シャフト径	L	L1	重量 (g)	SUS304	
				品番	価格 (円)
φ12	50	91.5	42	<b>FSZVP050-12S</b>	<b>1,590</b>
	100	141.5	57	<b>FSZVP100-12S</b>	<b>1,710</b>
	150	191.5	72	<b>FSZVP150-12S</b>	<b>1,810</b>

## フルガード(ヨコ)タイプ

単位：mm



材質		付属品			
ステンレス SUS304		センサ取付用ビス：セムスビス (SUSXM7) M3×12…2本			
シャフト径	L	L1	重量 (g)	SUS304	
				品番	価格 (円)
φ12	50	68	42	<b>FSZHP050-12S</b>	<b>1,590</b>
	100	118	57	<b>FSZHP100-12S</b>	<b>1,710</b>
	150	168	72	<b>FSZHP150-12S</b>	<b>1,810</b>