

シングルプレート 光電センサ用

対応センサ Panasonic社 EX-20 シリーズ 等

当日出荷
受付16時

RoHS
10物質

CAD
2D

CAD
3D

小型の光電センサを取り付けるためのブラケットです。

E2-SFタイプ

シングルプレート

コンビネーション

センサスタンド

フレキシブル

技術資料

CCDカメラ用
LED照明用

レーザーセンサ用

光電センサ用

反射板用

フォトマイクロセンサ用

光ファイバセンサ用

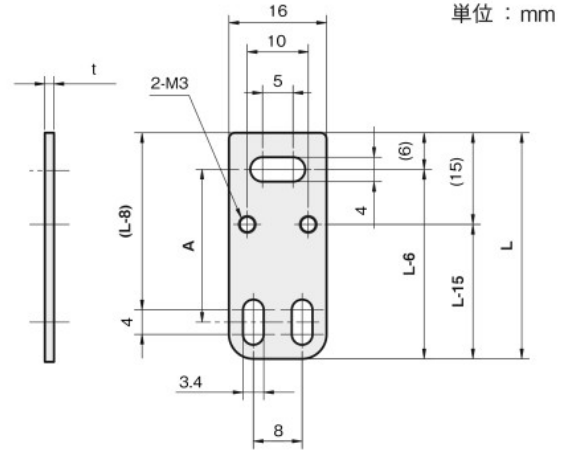
近接センサ用



SUS304 板厚 : t 1.5
SPCC 板厚 : t 2.0

材質 / 表面処理	付属品
ステンレス SUS304	センサ取付用ビス : ナベビス (SUSXM7) M3×5…2本
鉄 SPCC / カチオン電着塗装:黒	センサ取付用ビス : ナベビス (三価クロメート黒) M3×5…2本

A	L	重量 (g)	品番		価格(円)	
			□ : 材質記号 SUS S , SPCC Z		SUS304	SPCC
25	37	8	FSE2SF025-□	380	330	
30	42	10	FSE2SF030-S	380		—



A : 光軸までの距離 (参考値)

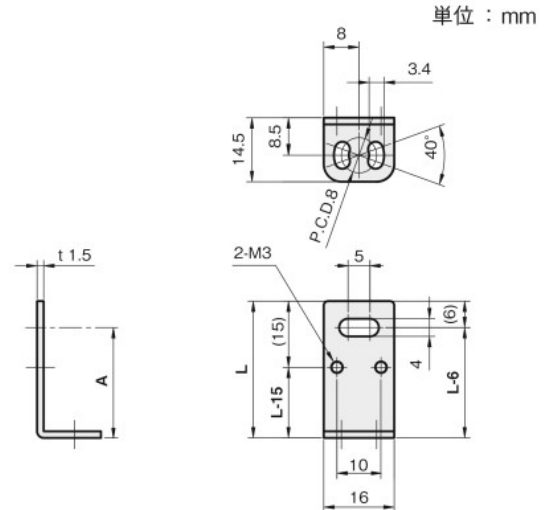
E2-LFタイプ



板厚 : t 1.5

材質	付属品
ステンレス SUS304	センサ取付用ビス : ナベビス (SUSXM7) M3×5…2本

A	L	重量 (g)	SUS304	
			品番	価格(円)
25	31	7	FSE2LF025-S	420
30	36	8	FSE2LF030-S	420



A : 光軸までの距離 (参考値)