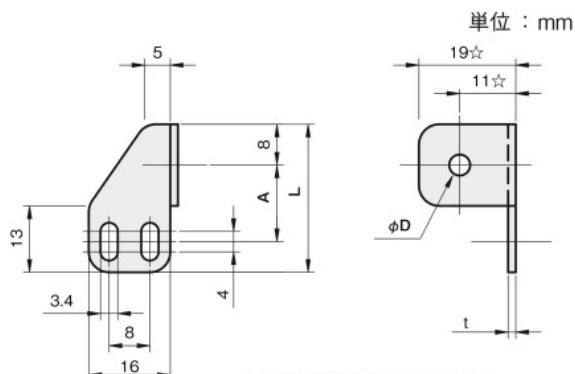


E3-SYタイプ(右90° 角度付)

SUS304 板厚 : t 1.5
SPCC 板厚 : t 2.0

材質 / 表面処理
ステンレス SUS304
鉄 SPCC / カチオン電着塗装:黒



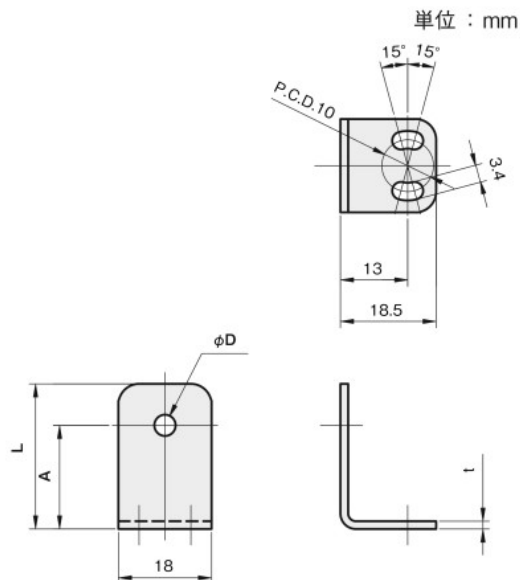
☆付数値は材質がSPCCの場合、+0.5mm増となります。

対応 センサ	φD	A	L	重量 (g)	品番	価格(円)	
					□ : 材質記号 SUS[S], SPCC[Z]	SUS304	SPCC
EX-31 EX-33 (M4)	4.1	15	29	9	FSE3SY015-R4S	410	—
		20	34	10	FSE3SY020-R4□	410	390
		30	44	12	FSE3SY030-R4S	420	—
EX-32 (M6)	6.1	15	29	9	FSE3SY015-R6S	410	—
		20	34	10	FSE3SY020-R6□	410	390
		30	44	11	FSE3SY030-R6S	420	—

E3-LXタイプ

SUS304 板厚 : t 1.5
SPCC 板厚 : t 2.0

材質 / 表面処理
ステンレス SUS304
鉄 SPCC / カチオン電着塗装:黒



対応 センサ	φD	A	L	重量 (g)	品番	価格(円)	
					□ : 材質記号 SUS[S], SPCC[Z]	SUS304	SPCC
EX-31 EX-33 (M4)	4.1	20	28	11	FSE3LX020-04□	370	350
		25	33	13	FSE3LX025-04S	370	—
		30	38	14	FSE3LX030-04S	370	—
EX-32 (M6)	6.1	20	28	11	FSE3LX020-06□	370	350
		25	33	13	FSE3LX025-06S	370	—
		30	38	14	FSE3LX030-06S	370	—

シングルプレート

コンビネーション

センサスタンド

フレキシブル

技術資料

CCDカメラ用
LED照明用

レーザーセンサ用

光電センサ用

反射板用

フォトマイクロセンサ用

光ファイバセンサ用

近接センサ用