

シングルプレート

コンビネーション

センサスタンド

フレキシブル

技術資料

シャフト

ステンレス

アルミ

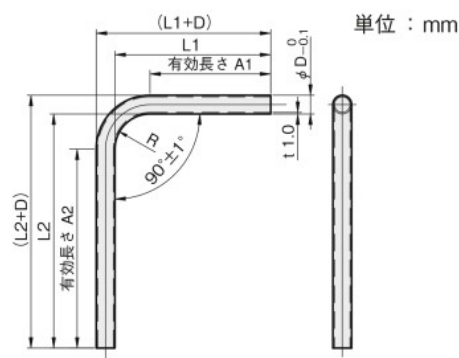
樹脂

取付ベース

XYジョイント

センサアタッチ

L 丸パイプシャフト

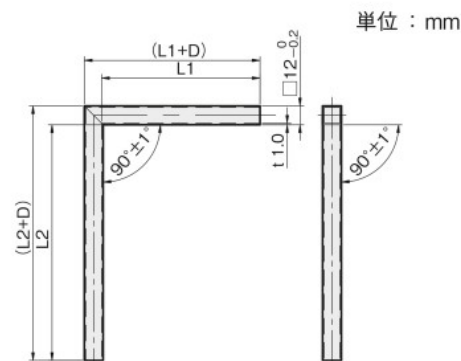


材質／表面処理

 ステンレス SUS304
 ／＃400研磨仕上げ

φD	L1	L2	A1	A2	R	重量 (g)	SUS304	
							品番	価格 (円)
10	100	100	75	75	20	42	FSLP100-100-10S	630
		150	75	125	20	53	FSLP100-150-10S	700
		200	75	175	20	63	FSLP100-200-10S	760
	150	150	125	125	20	63	FSLP150-150-10S	760
		200	125	175	20	74	FSLP150-200-10S	820
		200	200	175	175	20	FSLP200-200-10S	870
12	100	100	75	75	22.5	56	FSLP100-100-12S	760
		150	75	125	22.5	69	FSLP100-150-12S	820
		200	75	175	22.5	84	FSLP100-200-12S	870
	150	150	125	125	22.5	84	FSLP150-150-12S	870
		200	125	175	22.5	98	FSLP150-200-12S	950
		200	200	175	175	22.5	112	FSLP200-200-12S

L 角パイプシャフト



材質／表面処理

 ステンレス SUS304
 ／＃400研磨仕上げ

L1	L2	重量 (g)	SUS304	
			品番	価格 (円)
100	100	68	FSLP100-100-S2S	2,270
	150	84	FSLP100-150-S2S	2,560
	200	100	FSLP100-200-S2S	2,840
150	150	100	FSLP150-150-S2S	2,840
	200	117	FSLP150-200-S2S	3,120
200	200	133	FSLP200-200-S2S	3,400