

フレキシブル
ステンレス／取付ベース当日出荷
受付16時RoHS
10物質CAD
2DCAD
3D

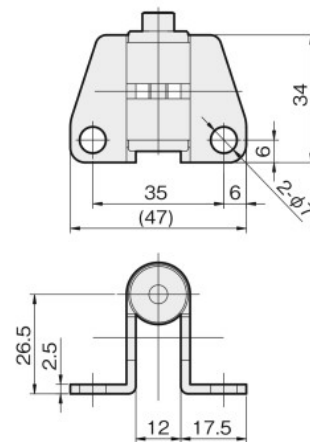
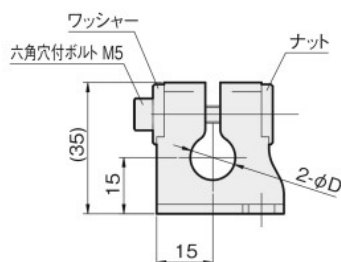
シャフトを取り付けるためのブラケットです。

バンブラベースT

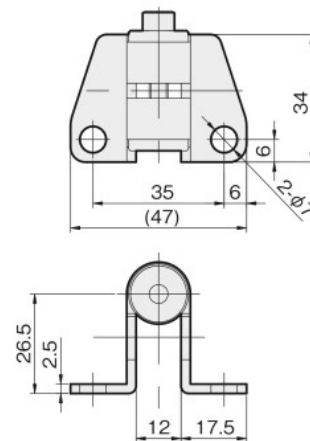
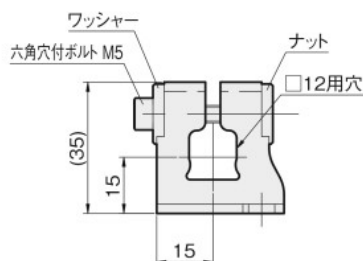
単位：mm



丸シャフト用



角シャフト用



板厚：t 2.5

材質
ステンレス SUS304

適合シャフトD	重量 (g)	SUS304	
		品番	価格 (円)
φ10	68	FSFBBT-10S	1,250
φ12	68	FSFBBT-12S	
□12	68	FSFBBT-S2S	

適合シャフト P.464