

フレキシブル  
樹脂／取付ベース

当日出荷  
受付16時

RoHS  
10物質

CAD  
2D

CAD  
3D

シャフトを取り付けるためのブラケットです。  
樹脂製のため、より軽量になります。

取付ベースT (丸シャフト用／角シャフト用)

丸シャフト用

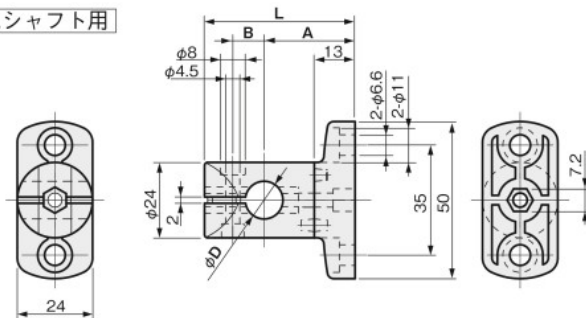


角シャフト用

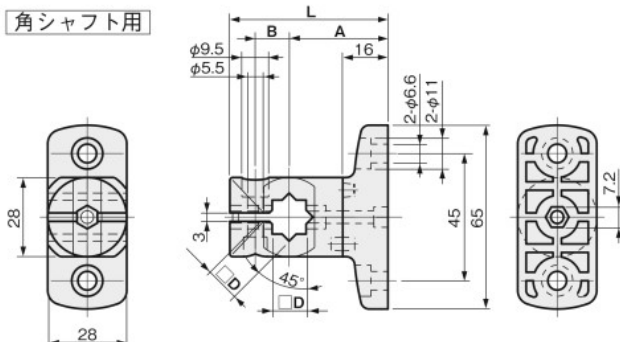


単位：mm

丸シャフト用



角シャフト用

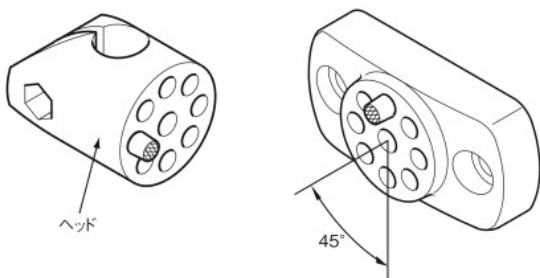


材質	付属品
ポリアミド PA(66N)黒色	六角穴付ボルト(SUSXM7)…2本 六角ナット(SUSXM7)…2個

適合シャフト D	A	L	B	重量(g)	ポリアミド	
					品番	価格(円)
$\phi 8$	28	46	9	30	FSFPBT028-08J	590
$\phi 10$	28	46	9	30	FSFPBT028-10J	590
$\phi 12$	29	48	10	35	FSFPBT029-12J	650
$\square 10$	35	56	12	54	FSFPBT035-S0J	950
$\square 12$	35	56	12	52	FSFPBT035-S2J	950

適合シャフト P.464

■凹凸部構造



ヘッド部を45°ピッチで旋回できます。

シングルプレート

コンビネーション

センサスタンド

フレキシブル

技術資料

シャフト

ステンレス

アルミ

樹脂

取付ベース

XYジョイント

センサアタッチ