

角シャフト用 フランジ付タイプ

特許取得済

当日出荷
受付16時

RoHS
10物質

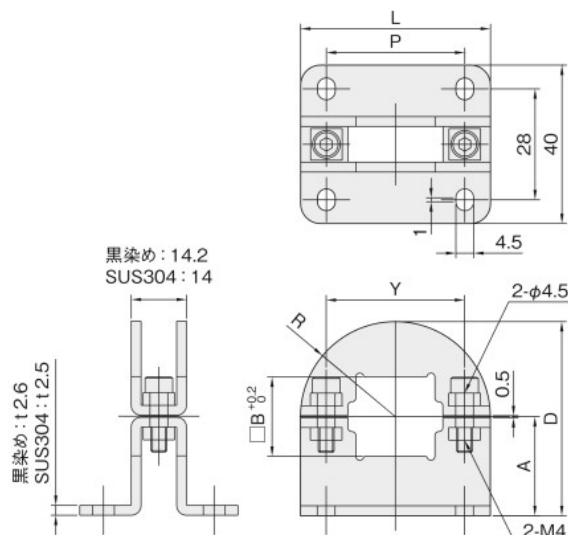
CAD
2D

セパレート構造により、シャフト組み付け後の取り付け、取り外しも簡単にできます。
切削品に比べ、軽量で安価です。
フランジ付のため、床面や壁面などに取り付けることができます。

シャフトブラケット



単位：mm



材質／表面処理	付属品
鉄 SPCC／黒染め	六角穴付ボルト (SCM435／黒染め) M4×15…2本
ステンレス SUS304	六角穴付ボルト (SUSXM7) M4×15…2本

内径 □B	D	A	L	P	Y	R	鉄 (黒染め)		ステンレス	
							品番	価格 (円)	品番	価格 (円)
10	34.5	15	39	26	26	19.5	BFS10C	810	BFS10S	1,100
12	35.5	15	41	28	27.5	20.5	BFS12C	860	BFS12S	1,220
15	42	20	44	32	30.5	22	BFS15C	900	BFS15S	1,330
20	49	25	48	35	35	24	BFS20C	980	BFS20S	1,510
25	51.5	25	53	40	40	26.5	BFS25C	1,020	BFS25S	1,620
30	59	30	58	45	45	29	BFS30C	1,070	BFS30S	1,740
36	66.5	35	63	50	51	31.5	BFS36C	1,160	BFS36S	1,850
40	69	35	68	55	55	34	BFS40C	1,280	BFS40S	1,970
45	79.5	40	79	65	63	39.5	BFS45C	1,390	BFS45S	2,080
50	83	40	86	70	69	43	BFS50C	1,510	BFS50S	2,200

丸シャフト用

角シャフト用

ノーマル

4穴付

2ネジ穴付

フランジ付