

# 基板対電線接続用コネクタ(機器内用) 2.54mmピッチ・PSシリーズ

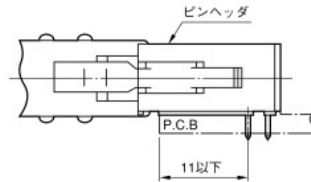
## ■クランプフード

キィ付きソケットハウジング用

単位：mm



ロックレバー付きピンヘッダのライトアングルタイプとの組み合わせの場合、プリント基板への取付け寸法にご注意ください。



### ■材料/仕上

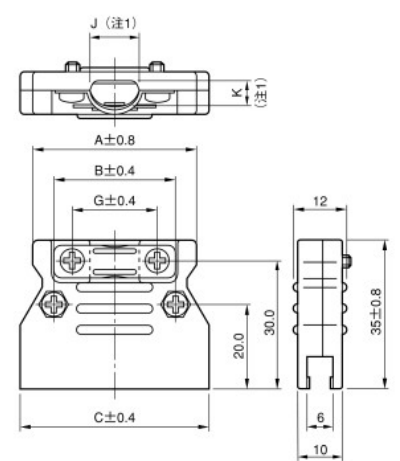
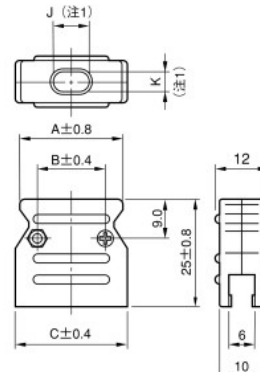
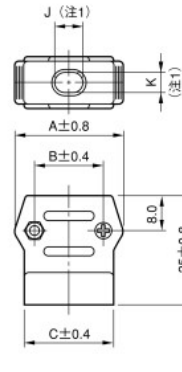
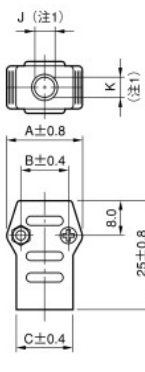
構成部品	材料/仕上
フード	ABS樹脂(黒色)
クランプサドル ネジ、ワッシャ ナット	鋼/亜鉛メッキ

10極用

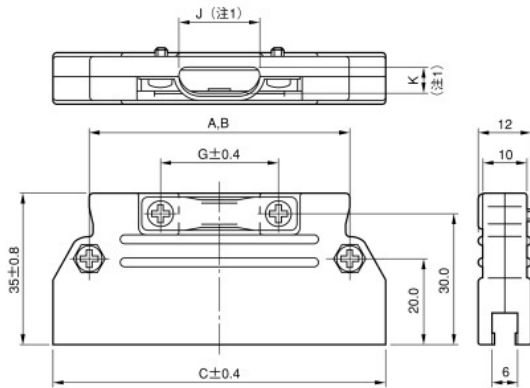
16極用

20極/26極用

30~50極用



60極用



(注1)ケーブルエントリー径を示す。電線被覆外径φ1.2~φ1.4mmをご使用下さい。  
尚、キャプタイヤケーブルは使用できません。

### ■品名/寸法

品名	適用ソケットハウジング		A	B	C	G	J	K
	極数	品名						
PS-HD10-R	10	PS-D4C10	17	11.0	13.3	—	5	4.8
PS-HD16-R	16	PS-D4C16	25	16.0	21.0	—	7	5
PS-HD20-R	20	PS-D4C20	24	16.0	26.0	—	9	4.4
PS-HD26-R	26	PS-D4C26	30	23.5	33.6	—	12	4.4
PS-HD30-R	30	PS-D4C30	38	28.0	38.7	19.5	11.4	6
PS-HD34-R	34	PS-D4C34	38	28.0	43.7	19.5	11.4	6
PS-HD40-R	40	PS-D4C40	42	35.0	51.4	23.0	15.4	6
PS-HD50-R	50	PS-D4C50	50	45.0	64.0	27.0	18.5	6
PS-HD60-R	60	PS-D4C60	60	60.0	76.8	27.0	18.5	6