

■圧着結線式ソケットコンタクト(ディスクリットワイヤ用)

ソケットハウジング装着用

単位：mm



ディスクリットワイヤに圧着結線し、ソケットハウジングに挿入して使用する圧着式ソケットコンタクトです。

相手ピンヘッドのピンが挿入される部分は、クローズドエンド(四方壁面)形状のため、確実な接続が得られる高信頼型です。

コンタクトは、専用圧着結線機にて結線後にハウジング後面からコンタクト穴に挿入し、コンタクト付属のラッチ部によりハウジング内に保持されます。

尚、万一誤配線等の発生により引抜く必要が生じた場合は、引抜き工具にて簡単に抜く事ができます。

■手動式圧着工具・手順……67頁参照

(多量の結線用半自動圧着機については、別途お問い合わせ下さい。)

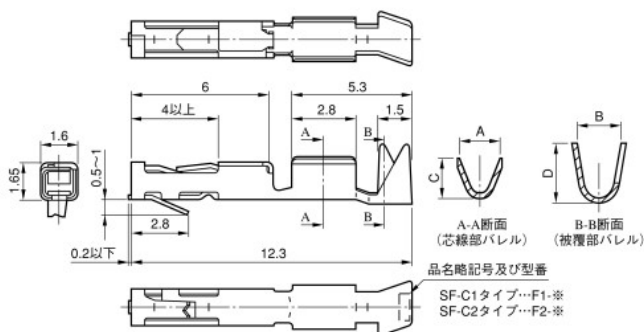
(注)結線機、工具類のRoHS対応については、別途弊社営業部までお問い合わせ下さい。

■材料/仕上

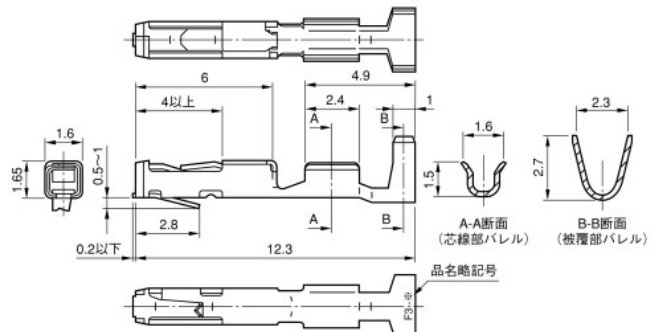
材料	リン青銅
仕上	接触部/ニッケル上金メッキ(0.1μm以上) その他/ニッケル上金フラッシュ

(注)標準仕様以外のメッキ厚仕様については、別途お問い合わせ下さい。

●SF-C1/C2タイプ(AWG #22~#28用)



●SF-C3タイプ(AWG #28~#36用)



■品名/寸法

形態	品名 (注2)	寸法(mm)				適用電線(燃線)			圧着結線工具
		A±0.3	B±0.3	C±0.3	D±0.3	A. W. G. No.	しん線断面積	被覆外径 mm	
単品	030-51307-001 (PS-SF-C1-1)	1.7	2.2	1.8	2.6	#24~#22	0.20~0.38 mm ²	φ1.3~φ1.6	CT150-2G-PSSF (手動式)
リール (注1)	PS-SF-C1-1-5000							φ0.8~φ1.5	
単品	030-51304-001 (PS-SF-C2-1)	1.6	1.8	1.6	2.4	#28~#24	0.08~0.20 mm ²	φ0.8~φ1.2	CT150-2-PSSF (手動式)
リール (注1)	PS-SF-C2-1-5000							φ0.7~φ1.4	
単品	030-51720-001	-	-	-	-	#28 #30 #36~#32	0.013~0.092 mm ²	φ0.8~φ1.2	CT150-2B-SF3 (手動式)
								φ0.6~φ1.0	
								φ0.4~φ0.8	

(注1)リール：5000本/1リール (注2)品名の中の()内は不用です。

(注3)工具類のRoHS対応については、別途お問い合わせ下さい。