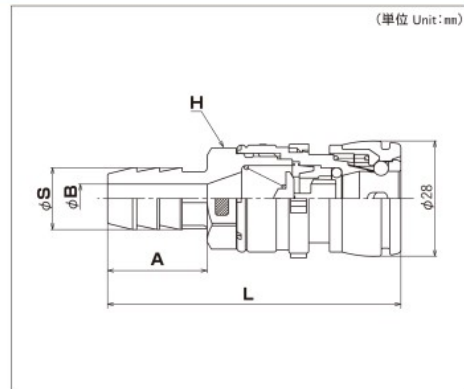


## タケノコタイプ ソケット Barb type Socket



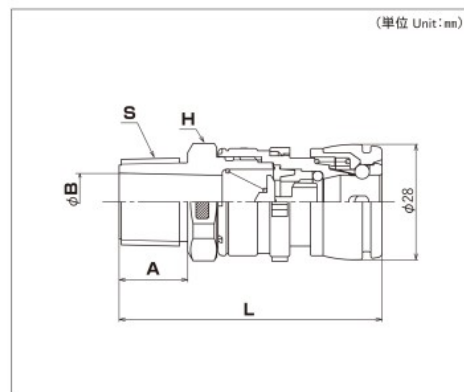
Model 型式	Mounting hose size of the other side (inside diameter) 相手側取付けホースサイズ(内径mm)	Weight 重量(g)	寸法 Size (mm)				
			A	B	S	L	H
TTV-2NR	φ 7	22	25	4.4	9	71.5	六角22
TTV-3NR	φ 10	23	24	7	11.5	70.5	六角22
TTV-4NR	φ 13	24	24	7	15	70.5	六角22



## オネジタイプ ソケット External thread type Socket



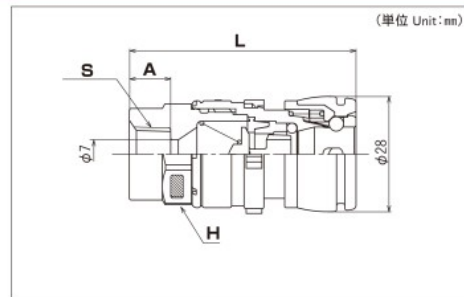
Model 型式	Mounting internal thread size of the other side 相手側取付けメネジサイズ	Weight 重量(g)	寸法 Size (mm)				
			A	B	S	L	H
TSV-2NR	Rc(PT)1/4	24	14.5	7.3	R(PT)1/4	61	六角26
TSV-3NR	Rc(PT)3/8	26	14.5	8	R(PT)3/8	61	六角26
TSV-4NR	Rc(PT)1/2	25	16.5	14	R(PT)1/2	63	六角26



## メネジタイプ ソケット Internal thread type Socket



Model 型式	Mounting external thread size of the other side 相手側取付けオネジサイズ	Weight 重量(g)	寸法 Size (mm)			
			A	S	L	H
TSFV-2NR	R(PT)1/4	24	10	Rc(PT)1/4	54.2	六角22



## ナットタイプ ソケット Nut type Socket



Model 型式	Mounting hose size of the other side 相手側取付けホースサイズ(mm)	Weight 重量(g)	寸法 Size (mm)			
			A	B	H <sub>1</sub>	H <sub>2</sub>
TNV-5NR	φ 5 × φ 8	28	22	4	六角19	六角22
TNV-6.5NR	φ 6.5 × φ 10	28	22	5.5	六角19	六角22
TNV-8NR	φ 8 × φ 12	30	22	7	六角22	六角24
TNV-8.5NR	φ 8.5 × φ 12.5	30	22	7	六角22	六角24
TNV-9NR	φ 9 × φ 15	32	22	7	六角24	六角26

