

ジョブラ PPシリーズ、PEシリーズ

JOPLA PP SERIES, PE SERIES One-touch joint for special purposes.

特殊用途用ワンタッチジョイント

食品・ケミカル・医療分野に

For food, chemical, and medical industries



PP(ポリプロピレン)製 / 半透明
Semitransparent

PE(ポリエチレン)製 / 乳白色
Milky white

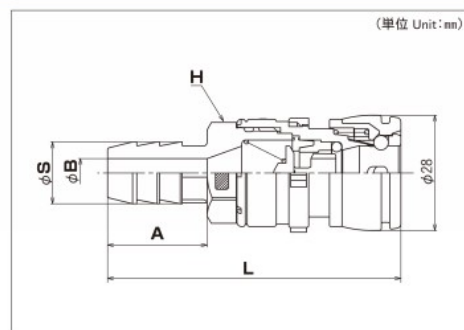
仕様 Spec.	
適応流体 Adaptive fluid	水&薬品* Water&Chemical
常用圧力 Working pressure	PP/0~0.7MPa
	PE/0~0.5MPa
環境温度 Working temperature	-20~60°C
流体温度 Fluid temperature	0~50°C

* 評価用の製品サンプルをご提供いたします。
薬品の場合は、お客様にてご確認の上で使用下さい。
* We can provide product samples for evaluation.
In the case of chemicals, please use it after confirmation.

PP タケノコタイプ ソケット Barb type Socket



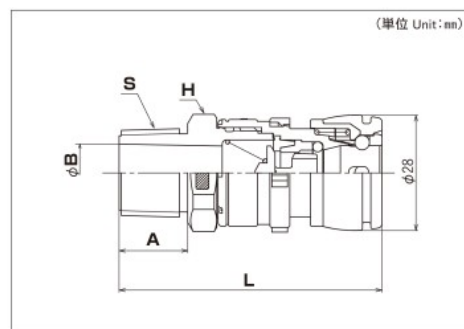
Model 型式	Mounting hose size of the other side (inside diameter) 相手側取付けホースサイズ(内径mm)	Weight 重量(g)	寸法 Size (mm)				
			A	B	S	L	H
TTV-2P	φ7	19	25	4.4	9	71.7	六角22
TTV-3P	φ10	19	24	7	11.5	70.7	六角22
TTV-4P	φ13	20	24	7	15	70.7	六角22



PP オネジタイプ ソケット External thread type Socket



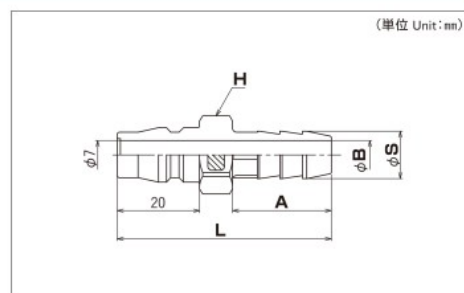
Model 型式	Mounting internal thread size of the other side 相手側取付けメネジサイズ	Weight 重量(g)	寸法 Size (mm)				
			A	B	S	L	H
TSV-2P	Rc(PT)1/4	20	14.5	7.3	R _i (PT)1/4	61.2	六角26
TSV-3P	Rc(PT)3/8	21	14.5	8	R _i (PT)3/8	61.2	六角26
TSV-4P	Rc(PT)1/2	21	16.5	14	R _i (PT)1/2	63.2	六角26



PP タケノコタイプ プラグ Barb type Plug



Model 型式	Mounting hose size of the other side (inside diameter) 相手側取付けホースサイズ(内径mm)	Weight 重量(g)	寸法 Size (mm)				
			A	B	S	L	H
JT-02P	φ7	4	25	5	9	53	六角17
JT-03P	φ10	4	24	7	11.5	52	六角17
JT-04P	φ13	5	24	7	15	52	六角17



PP オネジタイプ プラグ External thread type Plug



Model 型式	Mounting internal thread size of the other side 相手側取付けメネジサイズ	Weight 重量(g)	寸法 Size (mm)				
			A	B	S	L	H
JS-02P	Rc(PT)1/4	4	14	六角6	R _i (PT)1/4	42	六角17
JS-03P	Rc(PT)3/8	4	14	7.2	R _i (PT)3/8	42	六角17
JS-04P	Rc(PT)1/2	6	16.5	14	R _i (PT)1/2	43.5	六角22

