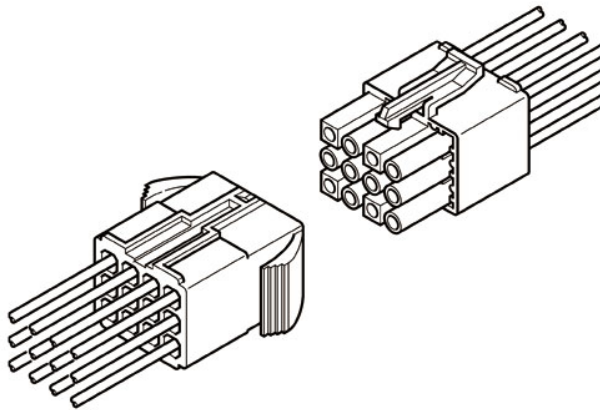


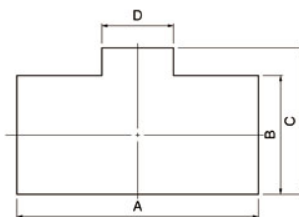
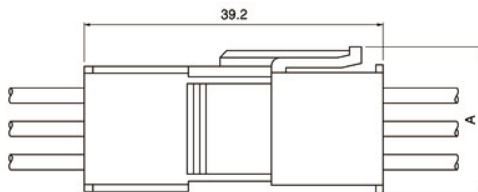
# EL CONNECTOR

4.5mmピッチ / 中継接続用コネクタ



コンタクトのハウジング挿入が容易な小型コネクタ。嵌合時のコジリ挿入に対しても、よりスムーズに嵌合されるように設計されています。

- 挿入が容易、保持力にすぐれたコンタクト
- コネクタ嵌合時のコジリ挿入に優位
- 耐久性にすぐれたアームロック機構
- 2本圧着用コンタクト
- MLコネクタとの互換性



- 注1) 上図の形状寸法通り、ばりなどができないように穴あけ加工してください。  
 2) 複数のパネル穴を隣接してあける場合には、パネルの強度に充分注意してください。  
 3) パネル穴製作の場合には、コネクタのパネル挿入方向が、穴あけ加工方向と同一になるようにご注意ください。

## 登録規格

●海外登録規格: : Recognized E 60389

: Certified LR 20812

: R75052

●国内規格: 電気用品安全法に準拠 (絶縁物の空間距離・沿面距離)

## 一般仕様

●定格電流: MAX10A AC・DC

●定格電圧: MAX300V AC・DC

●使用温度範囲: -25℃~+90℃ (通電時の温度上昇値を含む)

●接触抵抗: 初期 / 7mΩ以下  
環境試験後 / 10mΩ以下

●絶縁抵抗: 1,000MΩ以上

●耐電圧: AC 1,500V・1分間

●適用電線範囲: AWG#26~#16  
0.13mm<sup>2</sup>~1.25mm<sup>2</sup>

●適合パネル厚さ: 0.8mm~2.0mm

●定格電流は、ハウジングの極数、圧着する電線により異なります。各ハウジング、電線に対する定格電流は、次のとおりです。

極数	使用電線サイズ (AWG)						電流単位 (A)
	#16	#18	#20	#22	#24	#26	
2	10	6	5	4	4	3	
3	10	6	5	4	4	3	
4	10	6	5	4	4	3	
6	8	5	4	3	3	3	
9	6	4	3	3	2	2	
12	6	4	3	3	2	2	
15	6	4	3	3	2	2	

※ご使用に際しては、巻頭の「端子・コネクタ」のご使用上の注意事項を参照ください。

※詳細は弊社までお問い合わせください。

※RoHS対応品を掲載しています。

極数	A寸法 (mm)
2~4 (1列配列ELP-04V)	10.4
4 (2列配列ELP-04NV)	15.0
6	14.9
9~15	19.4

極数	リセプタクルハウジング	パネル穴寸法 (mm) 公差 ±0.13				適合パネル厚さ (mm)
		A	B	C	D	
2	ELR-02V	15.0	6.0	6.85	5.2	0.8~2.0
3	ELR-03V	19.7	6.0	6.85	5.2	
4	ELR-04V	24.2	6.0	6.85	5.2	
	ELR-04NV	15.6	10.6	11.6	5.2	
6	ELR-06V	19.7	10.2	11.1	5.2	
9	ELR-09V	19.7	14.8	15.7	5.2	
12	ELR-12V	24.2	14.8	15.7	5.2	
15	ELR-15V	28.7	14.8	15.7	5.2	