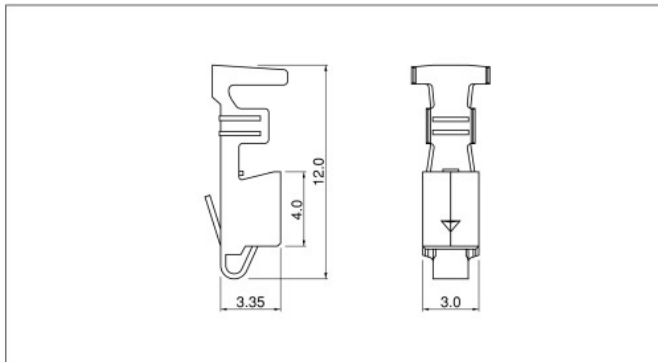


XL CONNECTOR

■コンタクト



コンタクト	圧着機	アプリケーション		
		アプリケーション本体	ダイス	アプリ・ダイスセット
SXF-01T-P0.7	AP-K2N	MKS-L	MK/SXF-01-07	APLMK SXF01-07

注) 全自動機対応のアプリケーションについては弊社までお問い合わせください。

形番	適用電線範囲		電線被覆外径(mm)	個数/ リール
	mm ²	AWG#		
SXF-01T-P0.7	0.13~0.5	26~20	1.3~2.7	3,000
SXF-41T-P0.7	0.5 ~1.25	20~16	1.9~3.1	
	0.3×2本~0.5×2本	22×2本~20×2本	1.7×2本~2.0×2本	

材質・表面処理

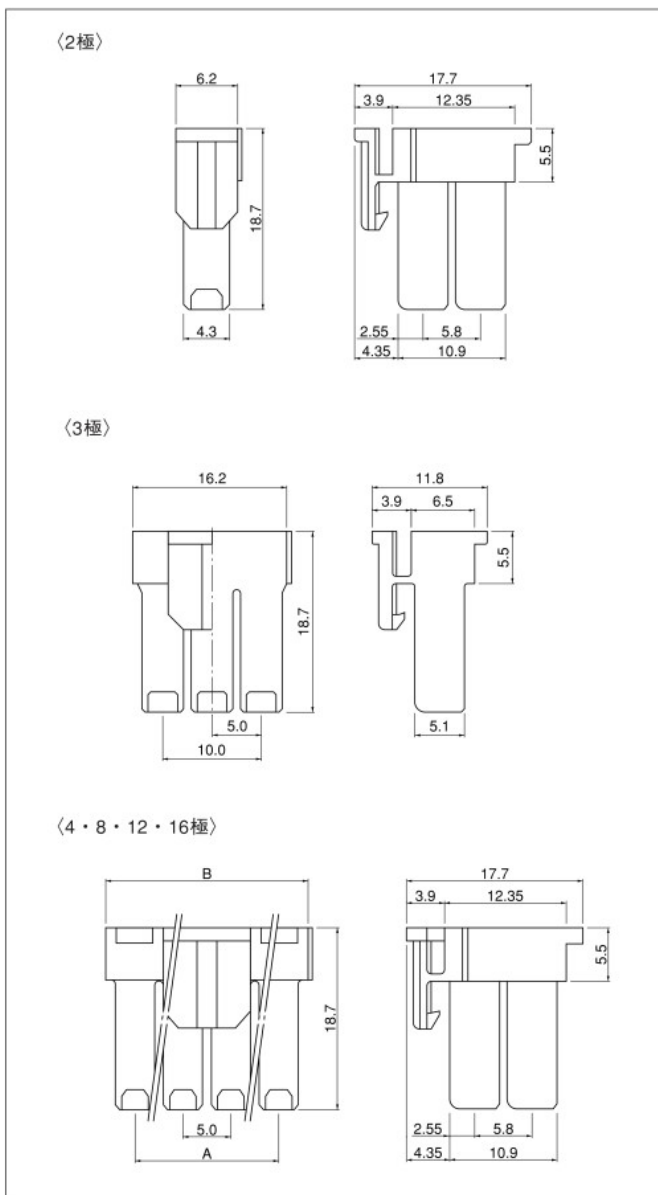
りん青銅・すずめっき (リフロー処理)

●RoHS対応品

注) 黄銅品をご希望の場合はお問い合わせください。

コンタクト	圧着機	アプリケーション		
		アプリケーション本体	ダイス	アプリ・ダイスセット
SXF-41T-P0.7	AP-K2N	MKS-L	MK/SXF-41-07	APLMK SXF41-07

■ハウジング



極数	形番	寸法 (mm)		個数/袋
		A	B	
2	XLP-02V	—	—	500
3	XLP-03V	—	—	500
4	XLP-04V	5.0	11.2	500
8	XLP-08V	15.0	21.2	500
12	XLP-12V	25.0	31.2	200
16	XLP-16V	35.0	41.2	200

材質

ナイロン66・UL94V-0, ナチュラル (白)

●RoHS対応品