

ホルダ寸法

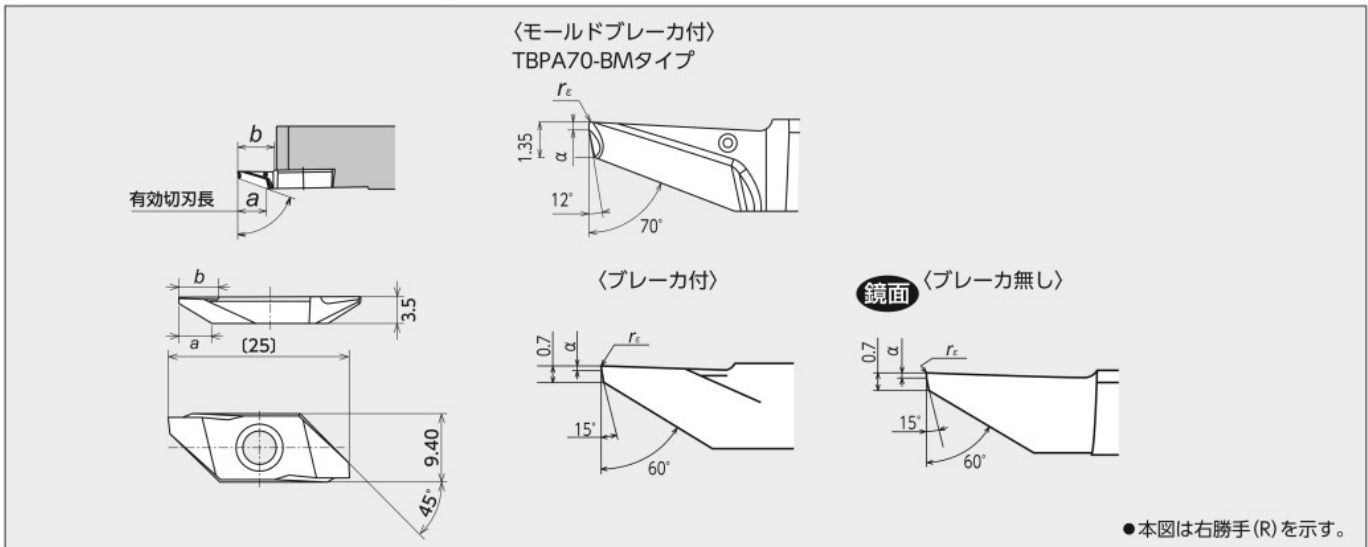
ホルダ形状	コードNo.		ホルダ品番	在庫		寸法(mm)							適用チップ	部品		
	R	L		R	L	h	b	L ₁	h ₁	f	h ₂	D _m		クランプスクリュー	レンチ	
図-1	5199187	5199153	CTPA $\frac{R}{L}$ 10	●	●	10	10		10				2	TBPA (後挽き) CTPA (突切り)	LRIS-4*10PW(A) LRIS-4*12PW(A) LRIS-4*10(B)	CLR-15S (A) CLR-15S (A) LLR-25S(B)
	5199195	5199161	12	●	●	12	12	120	12	3.4	0	16				
	5199203	5199179	16	●	●	16	16		16							
	5459540	5459557	20F	●	●	20	20	80	20							

ホルダ形状	コードNo.	ホルダ品番	在庫	最大加工径 (mm) ϕD	寸法(mm)							適用チップ	部品	
					h	b	L ₁	h ₁	f	L ₂	h ₂		クランプスクリュー	レンチ
図-2	5932983	TBPAR12H-OH	●	25	12	12		12				TBPA (後挽き)	LRIS-4*12PWA	CLR-15S
	5932991	16H-OH	●	35	16	16	100	16	3.4	10	2			
	5945811	20H-OH	●	50	20	20		20		0	0			

ホルダ形状	コードNo.		ホルダ品番	在庫		寸法(mm)					適用チップ	部品	
	R	L		R	L	h	b	L ₁	h ₁	f		クランプスクリュー	レンチ
図-3		5884945	CH-TBPA $\frac{R}{L}$ 16	●	●	16	16	120	16	28	TBPA (後挽き)	LRIS-4*10	LLR-25S
		5884952	20	●	●	20	20		20	32			

適用チップ

TBPA型



品番	ブレーカ	有効切刃長 a	加工可能 深さ b	寸法(mm)		PVDコーテッド微粒子超硬																
				α	r_e	ST4		ZM3			QM3		VM1		TM4		DT4		DM4			
				R	在庫	R	在庫	L	在庫	R	在庫	R	在庫	R	在庫	R	在庫	R	在庫	R	在庫	
TBPA70FR05-BM	有	5.5	6.5	0.05	5039557	●										5892583	●		5892591	●		
70FR10M-BM				0.08	5039565	●										5892567	●		5892575	●		
70FR20M-BM				0.18	5039573	●										5892542	●		5892559	●		
TBPA60F $\frac{R}{L}$ VB 鏡面	有	4.5	5.3	0.2	0.0		5344833	●	5362538	●			5439344	●			5850847	●				
60F $\frac{R}{L}$ PB10 鏡面				0.1		5344858	●	5362520	●			5379151	●									
60F $\frac{R}{L}$ 10M				0.3	*0.08							5486956	●									
60F $\frac{R}{L}$ PB10M 鏡面					*0.1										5476395	●			5850821	●		
60F $\frac{R}{L}$ PB20M 鏡面					*0.18													5850839	●			
60F $\frac{R}{L}$ V 鏡面	無	6.3	6.8	0.2	0.0		5344817	●	5362546	●			5439336	●								