

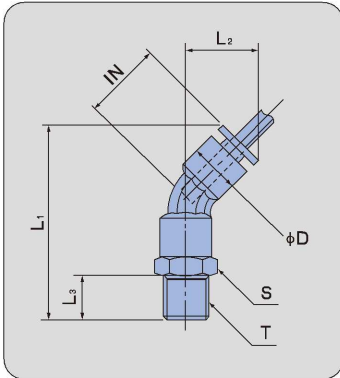
WL45

45°エルボ

Male 45° elbow

樹脂製

Plastic body



部品番号 PART NO.	適用チューブ 外径 TUBE O.D. TO BE USED (mm)	T (R)	φD (mm)	S 六角 対辺 HEX (mm)	L ₁ (mm)	L ₂ (mm)	L ₃ (mm)	IN (mm)	重量 WEIGHT (g)	最小内径 ORIFICE (mm)	有効断面積 EFFECTIVE SECTIONAL AREA (mm ²)	
											ナイロンチューブ NYLON TUBE	ウレタンチューブ POLYURETHANE TUBE
WL45-06-01	6	1/8	14	14	47	18	9	17	14	4	6.0	6.0
WL45-06-02	6	1/4	14	14	47	18	12	17	20	4	6.0	6.0
WL45-06-03	6	3/8	14	17	47	18	12	17	25	4	6.0	6.0
WL45-08-01	8	1/8	17	17	53	22	9	18	18	6	20.5	15.0
WL45-08-02	8	1/4	17	17	56	22	12	18	24	6	20.5	15.0
WL45-08-03	8	3/8	17	17	56	22	12	18	29	6	20.5	15.0
WL45-10-01	10	1/8	19	19	55	27	9	19	27	6	21.1	20.6
WL45-10-02	10	1/4	19	19	58	27	12	19	29	7	36.0	27.0
WL45-10-03	10	3/8	19	19	58	27	12	19	35	8	36.0	27.0
WL45-10-04	10	1/2	19	22	62	27	16	19	41	8	36.0	27.0
WL45-12-01	12	1/8	22	22	60	33	9	21	36	6	38.9	28.9
WL45-12-02	12	1/4	22	22	61	33	12	21	39	8	53.0	43.0
WL45-12-03	12	3/8	22	22	61	33	12	21	45	10	53.0	43.0
WL45-12-04	12	1/2	22	22	66	33	16	21	61	10	53.0	43.0

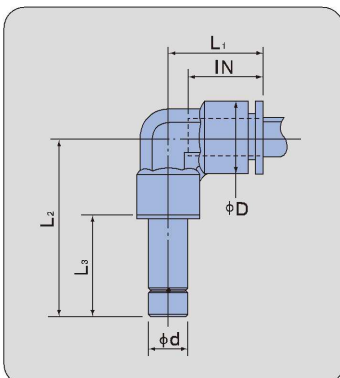
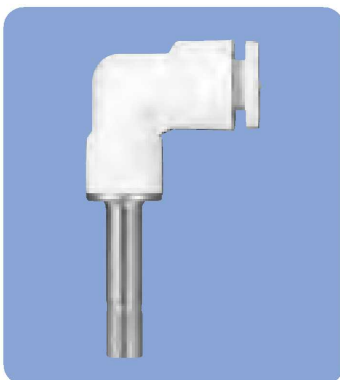
WLP

エルボプラグ

Elbow plug

樹脂製

Plastic body



部品番号 PART NO.	適用チューブ 外径 TUBE O.D. TO BE USED (mm)	φd (mm)	φD (mm)	L ₁ (mm)	L ₂ (mm)	L ₃ (mm)	IN (mm)	重量 WEIGHT (g)	最小内径 ORIFICE (mm)	有効断面積 EFFECTIVE SECTIONAL AREA (mm ²)	
										ナイロンチューブ NYLON TUBE	ウレタンチューブ POLYURETHANE TUBE
WLP-06	6	6	14	21	44	26	17	17	4.0	11	11
WLP-08	8	8	17	23	47	27	18	19	6.0	21	16
WLP-10	10	10	19	24	50	29	19	26	6.0	36	27
WLP-12	12	12	22	28	56	32	21	39	7.5	53	43

WLPはWシリーズ以外との接続はできません。
WLP can only be connected with the W series.