

BTA

テー

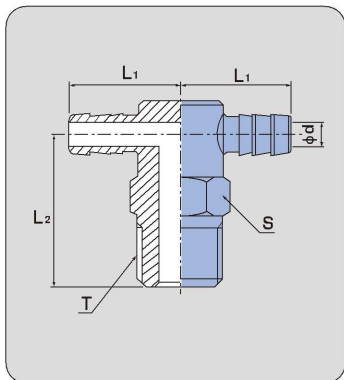
Male branch tee

黄銅製

Brass



部品番号 PART NO.	適用チューブ TUBE SIZE TO BE USED 外径×内径 O.D. (mm)×I.D. (mm)	T (R·M)	φd (mm)	L ₁ (mm)	L ₂ (mm)	S 六角対辺 HEX (mm)	重量 WEIGHT (g)	有効断面積 EFFECTIVE SECTIONAL AREA (mm ²)
BTA-4×2.5-M5-BSN	4×2.5	M5	1.4	12.9	15.0	10	10	1.1
BTA-4×2.5-PT1/8-BSN	4×2.5	1/8	1.4	12.9	18.0	10	12	1.2
BTA-6×4 -M5-BSN	6×4	M5	2.9	12.9	15.0	10	10	3.3
BTA-6×4 -PT1/8-BSN	6×4	1/8	2.9	12.9	18.0	10	12	4.2
BTA-6×4 -PT1/4-BSN	6×4	1/4	2.9	12.9	21.5	14	20	4.0



BTB

サービステー

Male run tee

黄銅製

Brass



部品番号 PART NO.	適用チューブ TUBE SIZE TO BE USED 外径×内径 O.D. (mm)×I.D. (mm)	T (R·M)	φd (mm)	L ₁ (mm)	L ₂ (mm)	L ₃ (mm)	S 六角対辺 HEX (mm)	重量 WEIGHT (g)	有効断面積 EFFECTIVE SECTIONAL AREA (mm ²)
BTB-4×2.5-M5-BSN	4×2.5	M5	1.4	12.9	12	15.0	10	11	1.1
BTB-4×2.5-PT1/8-BSN	4×2.5	1/8	1.4	12.9	12	18.0	10	12	1.2
BTB-6×4 -M5-BSN	6×4	M5	2.9	12.9	12	15.0	10	11	3.3
BTB-6×4 -PT1/8-BSN	6×4	1/8	2.9	12.9	12	18.0	10	12	4.2
BTB-6×4 -PT1/4-BSN	6×4	1/4	2.9	12.9	12	21.5	14	20	4.0

