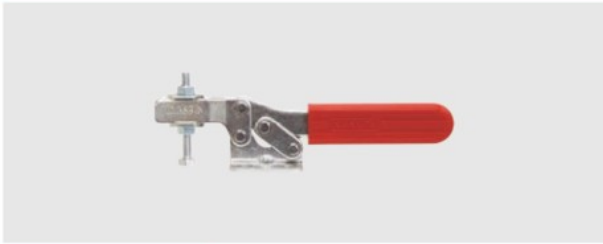


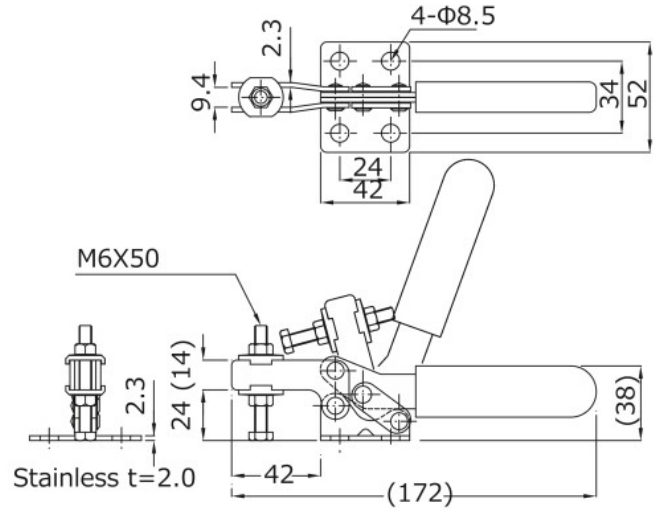
■ クランプ時ハンドル横型

Hold down clamp (Horizontal handle)

No.38B小/38B小2-S



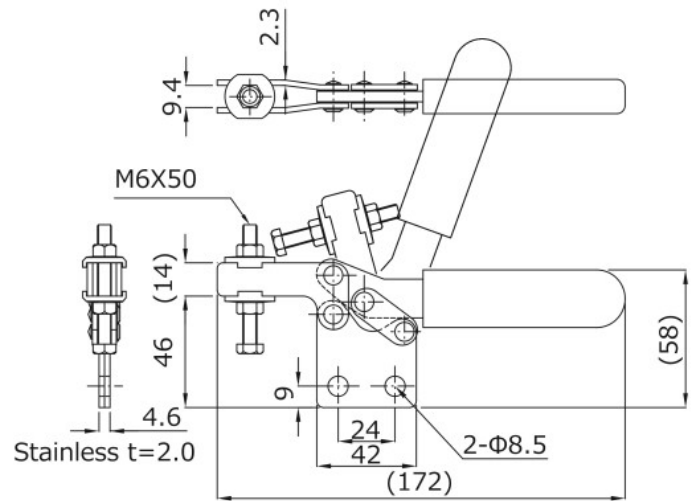
締圧力 Holding capacity	2.5kN (250kgf)
質量 Weight	205g/185g (SUS)
HANDLE MOVE	70°
ARM MOVE	75°
材質 Materials	スチール (Steel) ステンレス (Stainless steel)
取付方法 Mounting method	フランジベース (Flange base)
付属品 Accessories	スチールモデル:ボルト (Hex Head Bolt) M6×50 1本、ステンレスモデル:六角SUSボルト (Hex Head Stainless Bolt) M6×50 1本、ナット



No.38S小/38S小2-S



締圧力 Holding capacity	2.5kN (250kgf)
質量 Weight	205g/180g (SUS)
HANDLE MOVE	70°
ARM MOVE	75°
材質 Materials	スチール (Steel) ステンレス (Stainless steel)
取付方法 Mounting method	ストレートベース (Straight base)
付属品 Accessories	スチールモデル:ボルト (Hex Head Bolt) M6×50 1本、ステンレスモデル:六角SUSボルト (Hex Head Stainless Bolt) M6×50 1本、ナット



No.38C小/38C小2-S



締圧力 Holding capacity	2.5kN (250kgf)
質量 Weight	220g
HANDLE MOVE	70°
ARM MOVE	75°
材質 Materials	スチール (Steel) / ステンレス (Stainless Steel)
取付方法 Mounting method	側面取付 (Side mounted)
付属品 Accessories	スチールモデル:ボルト (Hex Head Bolt) M6×50 1本、ステンレスモデル:六角SUSボルト (Hex Head Stainless Bolt) M6×50 1本、ナット

