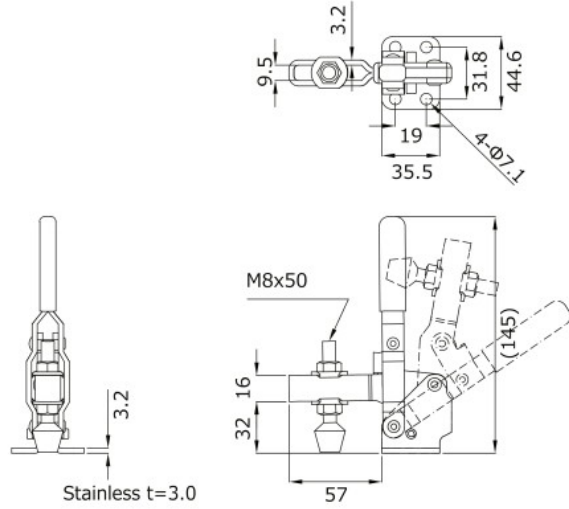


■ クランプ時ハンドル縦型
Hold down clamp (Vertical handle)

No.HV450/HV450-2S



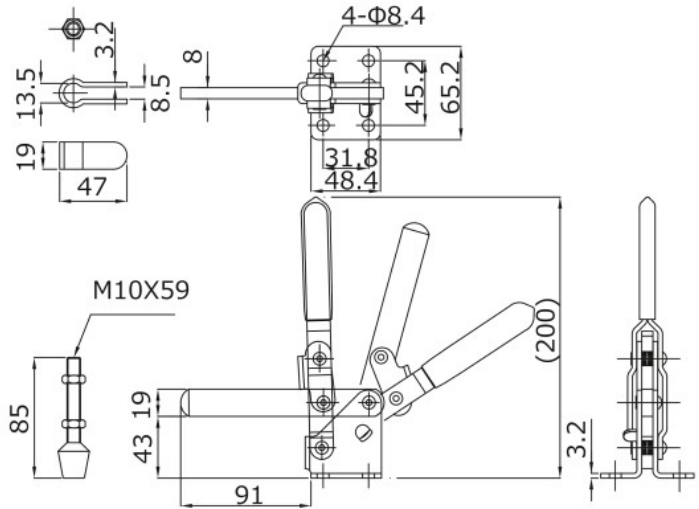
締圧力 Holding capacity	2.25kN (225kgf)
質量 Weight	345g/320g (SUS)
HANDLE MOVE	60°
ARM MOVE	100°
材質 Materials	スチール (Steel) ステンレス (Stainless steel)
取付方法 Mounting method	フランジベース (Flange base)
付属品 Accessories	スチールモデル:ゴム付ボルト(Neoprene Spindle) M8×50 1本、ステンレスモデル:ゴム付ステンレスボルト (Neoprene Stainless Spindle) M8×50 1本、ナット (Nut) 2個/座金 (Washer) 2枚



No.HV550



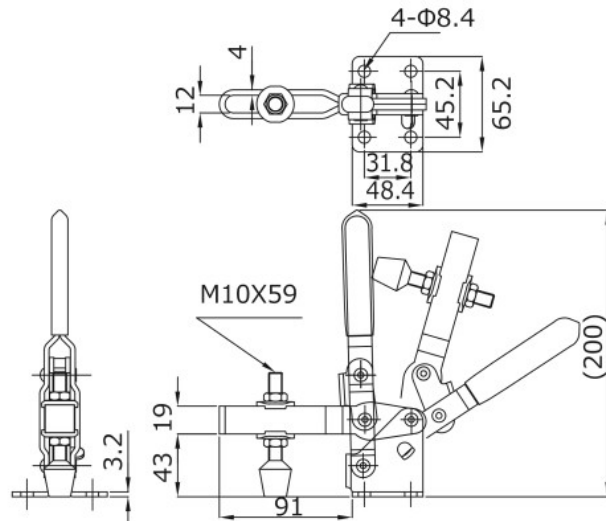
締圧力 Holding capacity	3.4kN (340kgf)
質量 Weight	675g
HANDLE MOVE	58°
ARM MOVE	106°
材質 Materials	スチール (Steel)
取付方法 Mounting method	フランジベース (Flange base)
付属品 Accessories	ゴム付ボルト (Neoprene Spindle) M10×59 1本 ナット (Nut) 2個/リテーナー (Retainer) 1個



No.HV650



締圧力 Holding capacity	3.4kN (340kgf)
質量 Weight	660g
HANDLE MOVE	58°
ARM MOVE	106°
材質 Materials	スチール (Steel)
取付方法 Mounting method	フランジベース (Flange base)
付属品 Accessories	ゴム付ボルト (Neoprene Spindle) M10×59 1本 ナット (Nut) 2個/座金 (Washer) 2枚



B₂ 下方押え型