

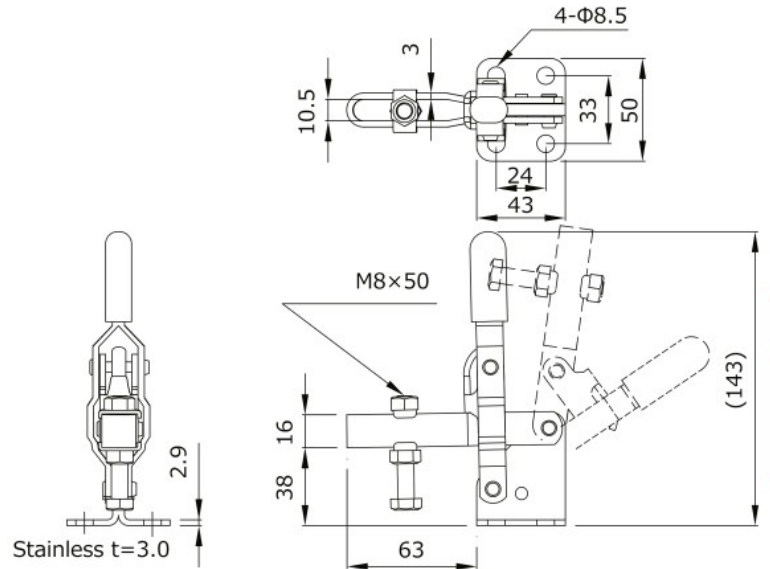
■ クランプ時ハンドル縦型

Hold down clamp (Vertical handle)

No.42A/42A-2S



締圧力 Holding capacity	1.5kN (150kgf)
質量 Weight	360g/355g (SUS)
HANDLE MOVE	54°
ARM MOVE	94°
材質 Materials	スチール (Steel) ステンレス (Stainless steel)
取付方法 Mounting method	フランジベース (Flange base)
付属品 Accessories	スチールモデル:ボルト (Hex Head Bolt) M8×50 1本 ステンレスモデル:六角SUSボルト (Hex Head Stainless Bolt) M8×50 1本 ナット (Nut) 2個/座金 (Washer) 2枚



B-2
下方押え型
クランプ

No.42K/42K-2S



締圧力 Holding capacity	1.5kN (150kgf)
質量 Weight	355g/355g (SUS)
HANDLE MOVE	54°
ARM MOVE	94°
材質 Materials	スチール (Steel) ステンレス (Stainless steel)
取付方法 Mounting method	ストレートベース (Straight base)
付属品 Accessories	スチールモデル:ボルト (Hex Head Bolt) M8×50 1本 ステンレスモデル:六角SUSボルト (Hex Head Stainless Bolt) M8×50 1本 ナット (Nut) 2個/座金 (Washer) 2枚

