

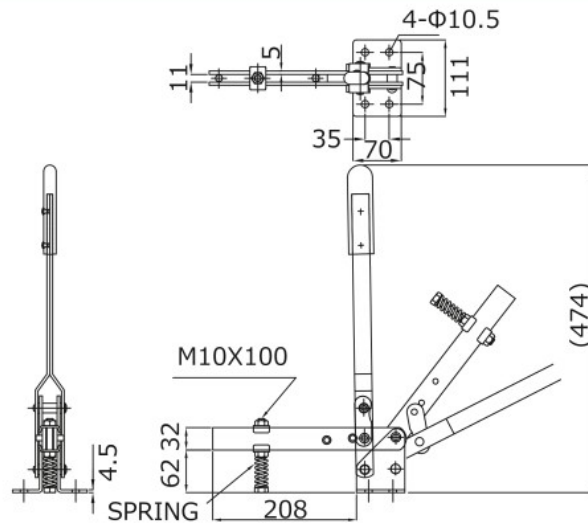
## ■ クランプ時ハンドル縦型

Hold down clamp (Vertical handle)

## No.41B大



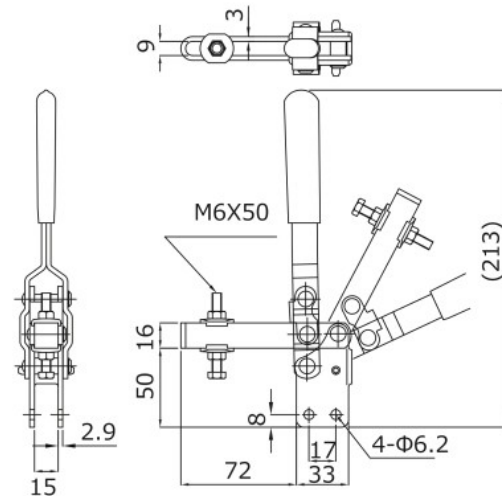
締圧力 Holding capacity	3.0kN (300kgf)
質量 Weight	2,260g
HANDLE MOVE	85°
ARM MOVE	125°
材質 Materials	スチール (Steel)
取付方法 Mounting method	フランジベース (Flange base)
付属品 Accessories	ボルト (Hex Head Bolt) M10×100 1本 ナット (Nut) 2個/座金 (Washer) 2枚



## No.41BS小



締圧力 Holding capacity	2.0kN (200kgf)
質量 Weight	395g
HANDLE MOVE	64°
ARM MOVE	110°
材質 Materials	スチール (Steel)
取付方法 Mounting method	ストレートベース (Straight base)
付属品 Accessories	ボルト (Hex Head Bolt) M6×50 1本 ナット (Nut) 2個/座金 (Washer) 2枚



## No.41BS中



締圧力 Holding capacity	3.0kN (300kgf)
質量 Weight	1,395g
HANDLE MOVE	67°
ARM MOVE	140°
材質 Materials	スチール (Steel)
取付方法 Mounting method	ストレートベース (Straight base)
付属品 Accessories	ボルト (Hex Head Bolt) M10×90 1本 ナット (Nut) 2個/座金 (Washer) 2枚

