



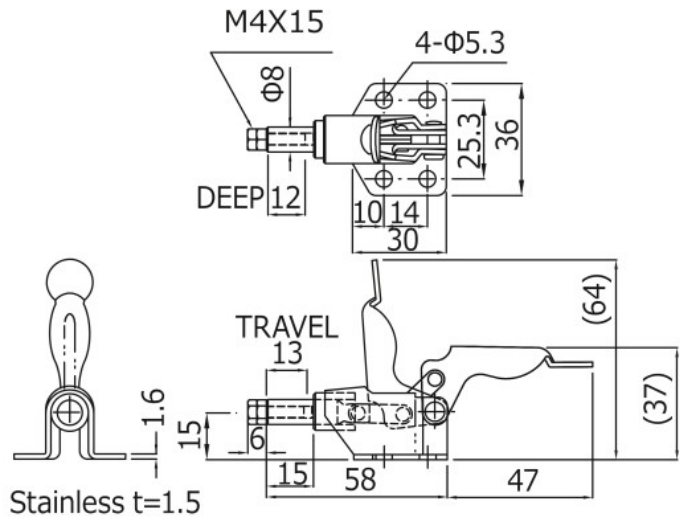
■ 横押型クランプ

Straight line clamp

No.06/06-2S



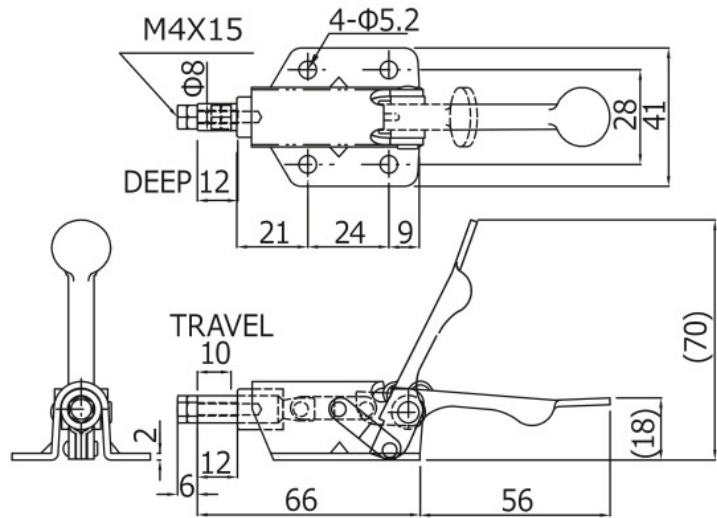
締圧力 Holding capacity	0.5kN (50kgf)
質量 Weight	65g/-g (SUS)
ストローク Stroke	13 mm
HANDLE MOVE	93°
材質 Materials	スチール (Steel)/ステンレス (Stainless steel)
取付方法 Mounting method	フランジベース (Flange base)
付属品 Accessories	ボルト (Hex Head Bolt) M4×15 1本 ナット (Nut) 1個



No.07



締圧力 Holding capacity	0.5kN (50kgf)
質量 Weight	95g/-g (SUS)
ストローク Stroke	10 mm
HANDLE MOVE	66°
材質 Materials	スチール (Steel)
取付方法 Mounting method	フランジベース (Flange base)
付属品 Accessories	ボルト (Hex Head Bolt) M4×15 1本 ナット (Nut) 1個



No.SL10/SL10-2S



締圧力 Holding capacity	0.45kN (45kgf)
質量 Weight	45g/40g (SUS)
ストローク Stroke	16 mm
HANDLE MOVE	187°
材質 Materials	スチール (Steel)/ステンレス (Stainless Steel)
取付方法 Mounting method	フランジベース (Flange base)
付属品 Accessories	スチールモデル:ゴム付ボルト (Neoprene Spindle) M4×14 1本、ステンレスモデル:ゴム付ステンレスボルト (Neoprene Stainless Spindle) M4×14 1本 ナット (Nut) 1個

