



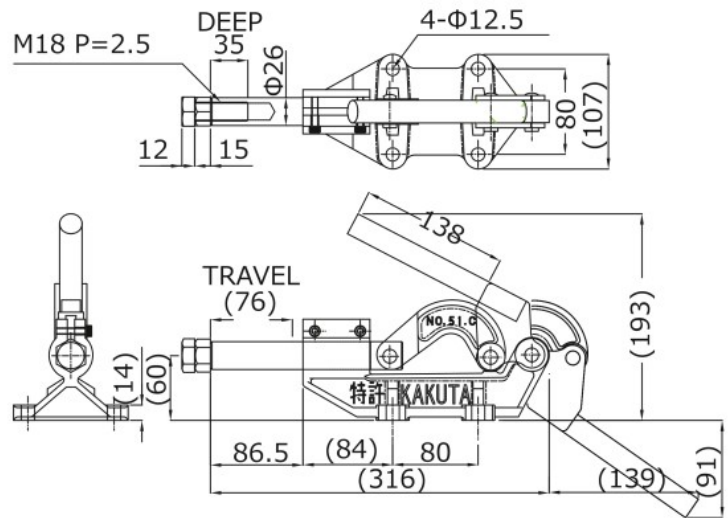
## ■ 横押型クランプ

Straight line clamp

### No.51C



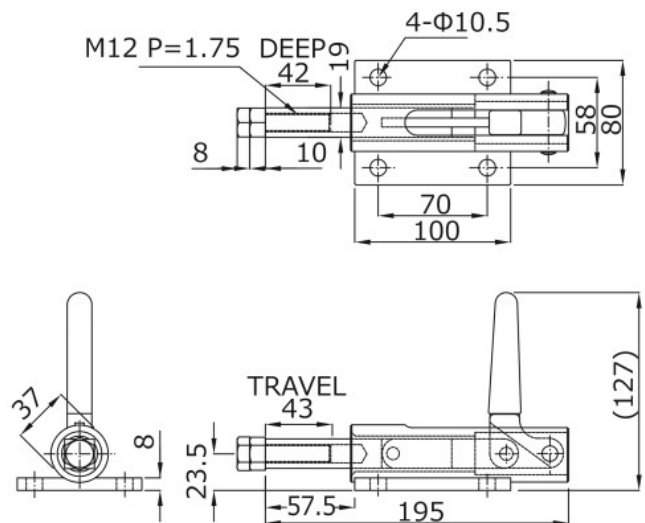
締圧力 Holding capacity	16.0kN (1,600kgf)
質量 Weight	4,165g
ストローク Stroke	76 mm
HANDLE MOVE	180°
材質 Materials	スチール (Steel)+FCD
取付方法 Mounting method	フランジベース (Flange base)
付属品 Accessories	ハンドル延長用パイプ (Handle Extension Pipe) 1本、ボルト(Hex Head Bolt)M18×50 1本、ナット (Nut) 1個



### No.51MB



締圧力 Holding capacity	3.0kN (300kgf)
質量 Weight	1,550g
ストローク Stroke	43 mm
HANDLE MOVE	115°
材質 Materials	SC材
取付方法 Mounting method	フランジベース (Flange base)



### No.51MD



※写真はクランプ開放時

締圧力 Holding capacity	3.0kN (300kgf)
質量 Weight	1,200g
ストローク Stroke	43 mm
HANDLE MOVE	115°
材質 Materials	SC材
取付方法 Mounting method	ブラケット取付 (Bracket mounting)

