

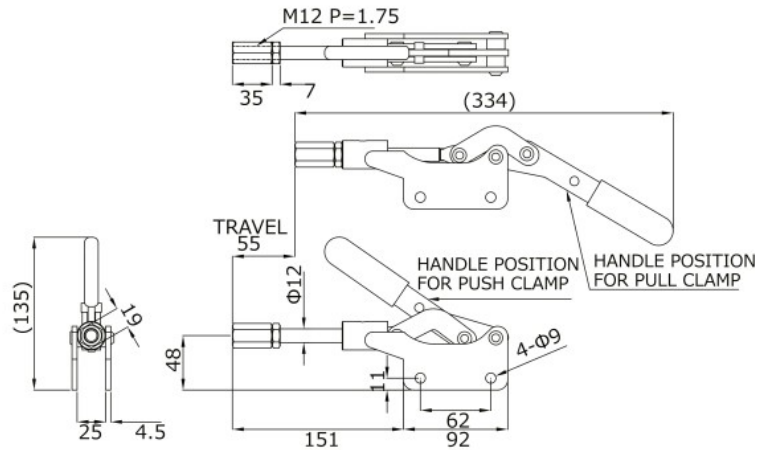


## ■ 押し引き兼用クランプ

Straight line clamp

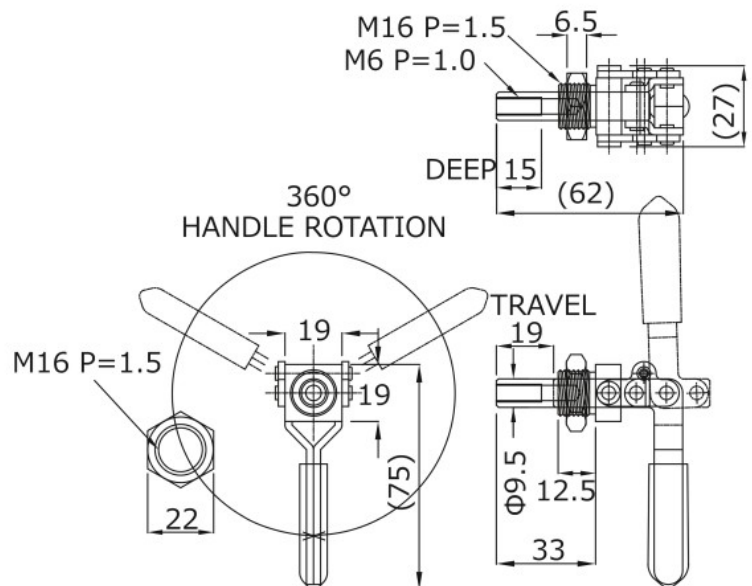
### No.50BS

※引きとしても使用可能  
You can use this as a pull clamp



締圧力 Holding capacity	3.0kN (300kgf)
質量 Weight	930g
ストローク Stroke	55 mm
HANDLE MOVE	180°
材質 Materials	スチール (Steel)
取付方法 Mounting method	ストレートベース (Straight base)
付属品 Accessories	高ナット (Hex High Nut) M12 19×35 1個 ナット (Nut) 1個

### No.FM50/FM50-2S



締圧力 Holding capacity	0.9kN (90kgf)
質量 Weight	105g/105g (SUS)
ストローク Stroke	19 mm
HANDLE MOVE	180°
材質 Materials	スチール (Steel)/ステンレス (Stainless steel)
取付方法 Mounting method	ブラケット取付 (Bracket mounting)
付属品 Accessories	ナット (Nut) M16 P=1.5