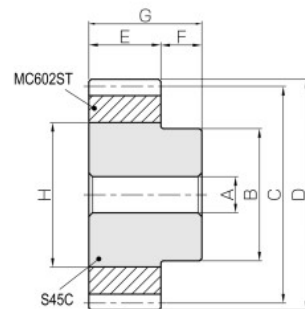




共通仕様	
精度等級	JIS N9級 (JIS B 1702-1:1998) *
歯形	並歯
圧力角	20°
材料	MC602ST (ボス部 S45C)
熱処理	—
歯面硬度	(115 ~ 120HRR)

\* Jシリーズは、表記精度等級「相当品」です。



S1

カタログ記号	歯数	形状	穴径	ボス径	基準円直径	歯先円直径	歯幅	ボス長さ	全長	融着径	許容トルク(N・m)	許容トルク(kgf・m)	バックラッシュ (mm)	質量 (kg)							
			A <sub>H7</sub>	B	C	D					E	F			G	H	曲げ強さ	曲げ強さ			
NSU1-30	30	S1	8	20	30	32	10	10	20	20	1.23	0.13	0~0.34	0.046							
NSU1-32	32			22	32	34				22	1.34	0.14									
NSU1-35	35			25	35	37				25	1.50	0.15									
NSU1-36	36			25	36	38				25	1.56	0.16									
NSU1-40	40			25	40	42				28	1.78	0.18									
NSU1-45	45		30	45	47	45	4.00	0.41	34	2.06	0.21	0~0.36	0.12								
NSU1-48	48		30	48	50				34	2.23	0.23										
NSU1-50	50		30	50	52				34	2.35	0.24										
NSU1-60	60		40	60	62				45	2.93	0.30										
NSU1-70	70		40	70	72				45	3.46	0.35										
NSU1-80	80	S1	10	80	82	15	12	27	55	4.56	0.46	0~0.40	0.25								
NSU1-90	90			40	90				92	55	4.56			0.46							
NSU1-100	100			100	102				65	5.12	0.52										
NSU1.5-28	28			10	33				30	42	45			15	12	27	30	3.82	0.39	0~0.38	0.15
NSU1.5-30	30								45	48	30						4.15	0.42			
NSU1.5-32	32		48			51	33	4.51	0.46												
NSU1.5-35	35		52.5			55.5	36	5.07	0.52												
NSU1.5-36	36		54			57	36	5.26	0.54												
NSU1.5-40	40		12	50	60	63	20	14	34	45	6.00	0.61	0~0.42	0.31							
NSU1.5-45	45				67.5	70.5				45	6.94	0.71									
NSU1.5-48	48	72			75	45				7.53	0.77										
NSU1.5-50	50	75			78	45				7.92	0.81										
NSU1.5-56	56	84			87	55				9.09	0.93										
NSU1.5-60	60	60	120	90	93	20	14	34	55	9.89	1.01	0~0.44	0.51								
NSU1.5-70	70			105	108				70	11.7	1.19										
NSU1.5-80	80			120	123				85	13.5	1.38										
NSU1.5-90	90			135	138				100	15.4	1.57										
NSU2-20	20			S1	10				22	40	44			20	14	34	22	5.89	0.60	0~0.44	0.10
NSU2-22	22	44	48			30	6.66	0.68													
NSU2-24	24	30	48			52	30	7.43	0.76												
NSU2-25	25	50	54			30	7.85	0.80													
NSU2-28	28	56	60			35	9.05	0.92													
NSU2-30	30	12	40		60	64	20	14	34	35	9.84	1.00	0~0.46	0.27							
NSU2-32	32				64	68				40	10.7	1.09									
NSU2-35	35				70	74				45	12.0	1.22									
NSU2-36	36				72	76				45	12.5	1.27									
NSU2-40	40				80	84				60	14.2	1.45									
NSU2-44	44	15	55	88	92	20	14	34	60	16.0	1.63	0~0.44	0.28								
NSU2-45	45			90	94				60	16.5	1.68										
NSU2-48	48			96	100				65	17.8	1.82										
NSU2-50	50			100	104				65	18.8	1.92										
NSU2-56	56			112	116				65	21.5	2.20										
NSU2-60	60	60	120	120	124	20	14	34	85	23.5	2.39	0~0.46	0.71								
NSU2-70	70			140	144				105	27.7	2.82										
NSU2-80	80			160	164				125	32.0	3.27										