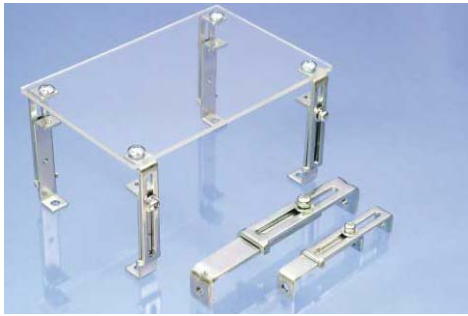


ミニカナグ VK



盤内の保護板や機器の取付け高さが自由に調整できるカナグです。

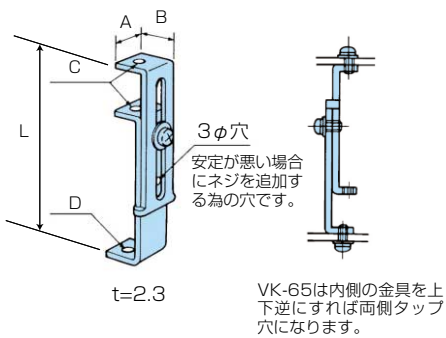
特長 RoHS対応品 (3C)

- ドライバー1本で伸縮自在の調整が可能です。
- 機器を取付けた後でも調整、微調整ができます。

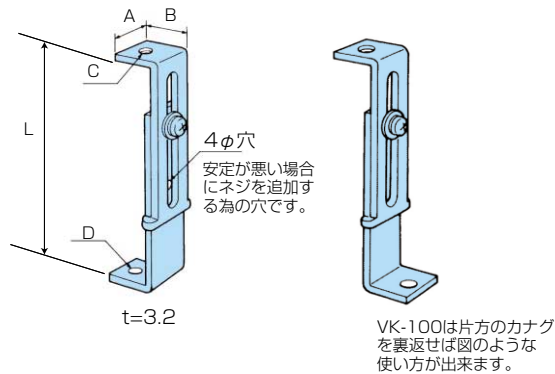
仕様

- 材質：鋼板
 - 表面仕上：3C 3価クロメート
- 販売単位：20個
在庫：◎

■ VK-65



■ VK-100



型番	高さ L	A	B	中央穴巾	C	Dφ
VK-65-3C	65~110	12	14	4	M4	5.2
VK-100-3C	100~160	16	20	5	M5	6.2

保護扉支柱 SA-7G



分電盤の保護扉用ヒンジ付支柱です。

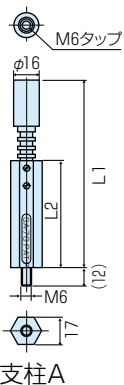
特長 RoHS対応品

- 大型の盤も1人で取付けができ、取付後の脱着も容易にできます。
- 作業中の扉はロックピンにより、閉じることはありません。
- 支柱の高さ調整は、5mm単位でできます。
- 支柱は、上下のスライドと回転が自由にできるため、どんな向きにも取付けができます。

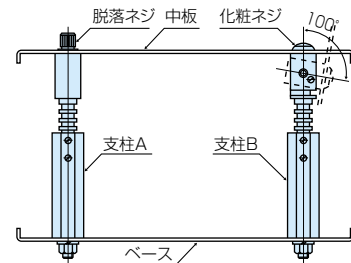
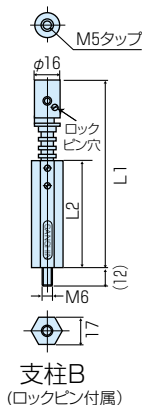
仕様

- 材質：亜鉛合金
 - 表面仕上：3価クロメート
- 販売単位：1個
在庫：△取寄

■ SA-7G-A



■ SA-7G-B



型番		高さ L1	L2
支柱A(ストレート)	支柱B(ヒンジ)		
SA-7G-A1	SA-7G-B1	61~71	34
SA-7G-A2	SA-7G-B2	70~90	43
SA-7G-A3	SA-7G-B3	90~125	63
SA-7G-A4	SA-7G-B4	120~180	93