

クランプレバー インチネジ KRIN

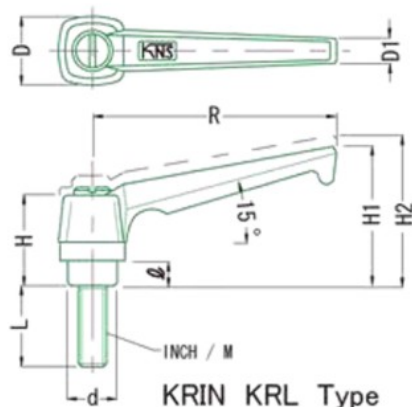
Clamp Levers Inch screw KRIN

クランプレバー ミリ左ネジ KRL

Clamp Levers The Left screw KRL

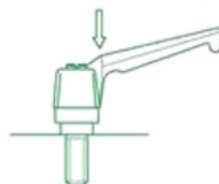
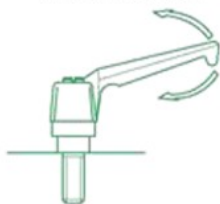
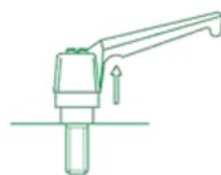
RoHS指令適合品

位置決め固定をする時に使用するレバーです。
レバーを上を持ち上げる事でレバー内側のセレーション（歯切り部）が外れ、レバーがフリーになりますので、常に操作しやすい位置へレバーを移動させることで、よりスムーズな締付け操作が可能になります。
レバーの回し半径が違う5種類の中から、適度な荷重でご使用できる製品を選定して下さい。



操作方法

- ① 歯止めがはずれるまでレバーを上持ち上げて下さい。(内臓スプリングが圧縮されます。)
Lift the handle
- ② レバーを持ち上げた状態で、お望みの位置に回して下さい。
Turn the lifted handle
- ③ お望みの位置でレバーを放します。スプリングの力で戻り歯止め装置が再びロックされます。
The handle is released



- 材表** レバー lever : 亜鉛ダイキャスト・静電粉体塗装 Die-cast zinc Painted
ボルト bolt : 鋼材SUM22・黒色四三酸化鉄皮膜 Steel Black oxide finish
止めネジ end screw : 鋼材SUM22・黒色四三酸化鉄皮膜 Steel Black oxide finish
バネ spring : 鋼線SW-C Steel wire

技術資料 P.264参照

品番	L	カラー
KRIN- 1/4	10 15 20 25 30	B(ブラック) O(オレンジ) R(レッド) S(シルバー) Y(イエロー)
KRIN- 5/16	15 20 25 30 40	
KRIN- 3/8	20 25 30 40 50	

Unit : mm

品番	R	INCH	H1	H2	H	φ	D	d	D1	歯数	(g)
KR- 1/4	40	1/4	31	33.2	23.3	5.0	14.0	10	7.5	16	28~ 35
KR- 5/16	65	5/16	41	43.7	26.3	7.0	18.3	14	7.5	20	70~ 85
KR- 3/8	80	3/8	49	53.3	33.2	10.0	22.0	16	10.0	22	115~150

品番	L	カラー
KRL- 6	10 15 20 25 30	B(ブラック) O(オレンジ) R(レッド) S(シルバー) Y(イエロー)
KRL- 8	15 20 25 30 40	
KRL-10	20 25 30 40 50	

Unit : mm

品番	R	M	H1	H2	H	φ	D	d	D1	歯数	(g)
KRL- 6	40	6	31	33.2	23.3	5.0	14.0	10	7.5	16	28~ 35
KRL- 8	65	8	41	43.7	26.3	7.0	18.3	14	7.5	20	70~ 85
KRL-10	80	10	49	53.3	33.2	10.0	22.0	16	10.0	22	115~150

ご注文の際は、品番とLおよびカラーの指定をしてください。

ご注文の際は、品番とLおよびカラーの指定をしてください。

おねじの場合 KRIN-1/4-20-R
品番 L カラー

おねじの場合 KRL- 10-20-R
品番 L カラー