

ベアリングホルダーセット 止め輪付インローダブルタイプ 四角型

Bearing Holder Set Inlay double with snapping Type Square style

2個のベアリングを使用している為、耐荷重の必要な箇所に最適です。

RoHS指令適合品



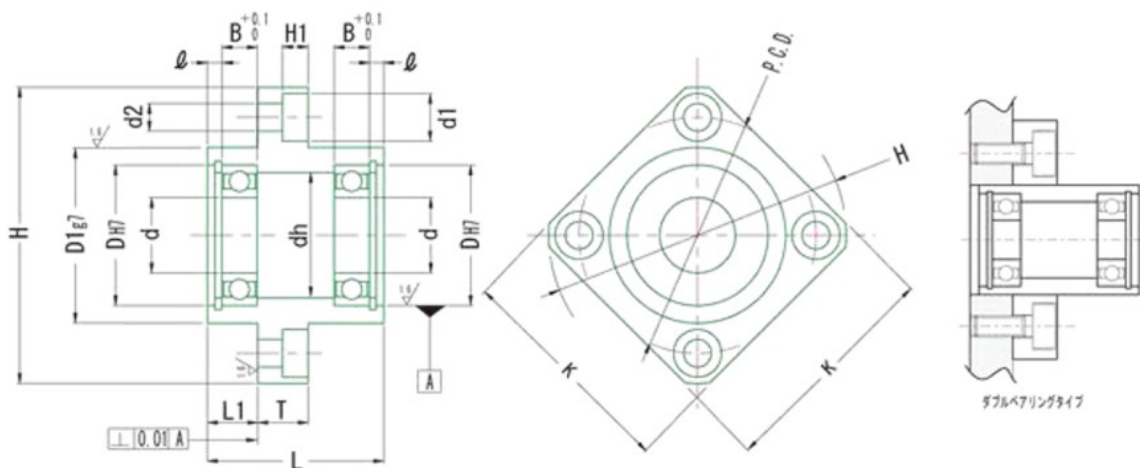
DSIM

- H 鋼材S45C
- H 鉛フリー無電解ニッケルメッキ
Electroless Nickel plating
- B ベアリング鋼 Steel



DSIS

- H ステンレスSUS304
Stainless steel
- B ステンレス製
Stainless steel



ダブルベアリングタイプ

寸法表

品番	ベアリング	L	d	D(H7) 許容差	B	ℓ	L1	H	K	T	dh	D1 (H7) 許容差	P.C.D.	d1	d2	H1	(R)	
DSIM	6900ZZ	25		22	6	2.65	5	47	36	11 (8)	19	27	-0.007 -0.026	37			130	
DSIS	6000ZZ	35	10	26	8		10	52	39	13 (8)	22	32	-0.009	42			226	
	6200ZZ	45		30	9		15	56	42	14 (8)	24	36	-0.034	46			346	
	6901ZZ	35		24	6			50	38	11 (8)	21	30	-0.007 -0.026	40	8.0	4.5	4.1	178
	6001ZZ	35	12	28	8	2.85	10	54	40	13 (8)	24	34		44			239	
	6201ZZ	45		32	10		15	58	43	15 (8)	26	38		48			371	
	6902ZZ	35		28	7		10	59	45	12 (10)	25	35		47			254	
	6002ZZ	45	15	32	9			62	46	14 (10)	28	38	-0.009 -0.034	50	9.5	5.5	5.1	353
	6202ZZ	50		35	11		15	66	49	17 (10)	29	42		54			506	
	6904ZZ	50		37	9	3.75		72	54	15 (11)	34	45		59			500	
	6004ZZ	60	20	42	12			77	59	18 (11)	36	50		64	11.0	6.6	6.1	676
	6204ZZ	65		47	14	3.95		81	62	20 (11)	40	54		68			1,009	
	6005ZZ	60	25	47	12			88	67	18 (13)	41	54		72			907	
	6205ZZ	65		52	15		20	94	72	20 (13)	45	60		78			1,295	
	6006ZZ	60	30	55	13			96	73		48	62	-0.010 -0.040	80			1,164	
	6206ZZ	70		62	16	4.20		104	79	23 (13)	55	70		88	14.0	9.0	8.1	1,746
	6007ZZ	70	35	62	14			104	79	21 (13)	55	70		88			1,550	
	6008ZZ	80	40	68	15	5.20	25	114	86	23 (13)	60	78		96			2,110	

T: 新ロット製作品は()内の寸法になります。お問い合わせ下さい。tel 052-732-1141

ベアリングホルダーセット