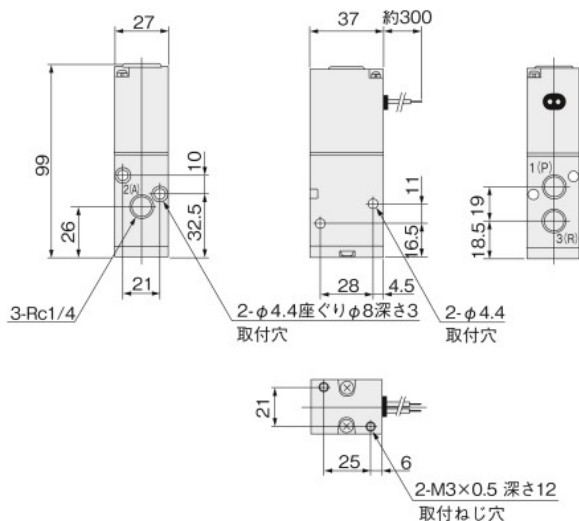


# 電磁弁寸法図 (mm)

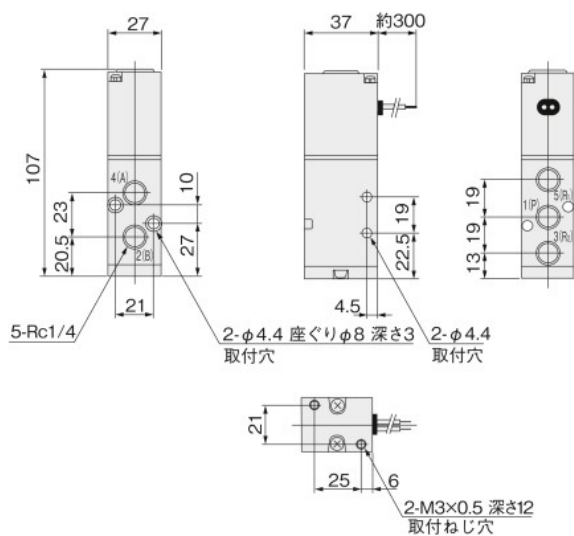
## 2・3ポート

### 200E1

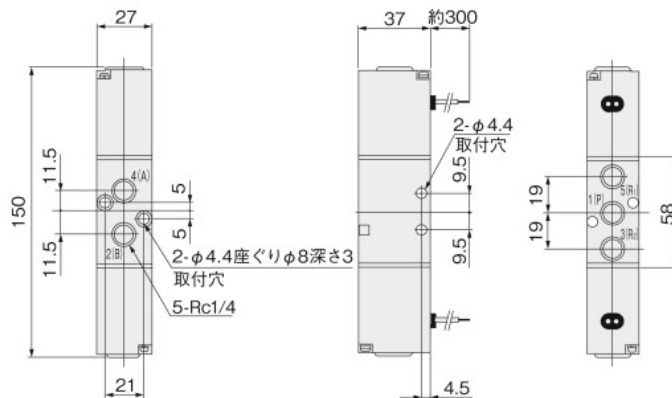


## 5ポート, 2ポジション

### 200-4E1

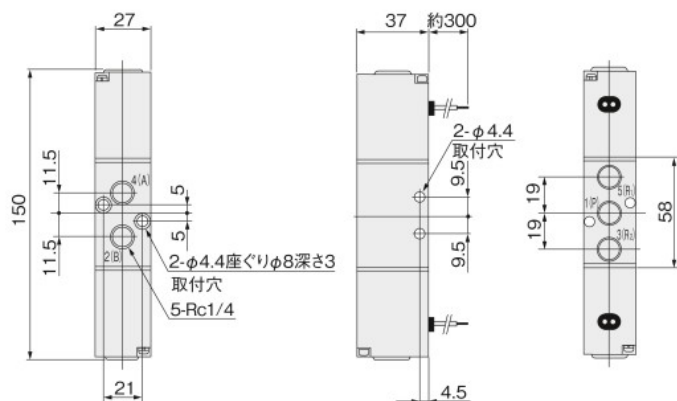


### 200-4E2



## 5ポート, 3ポジション

### 203-4E2



オプションは1031ページをご覧ください。