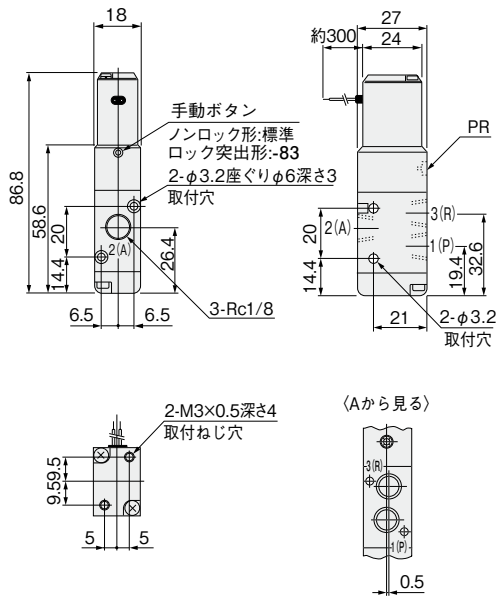
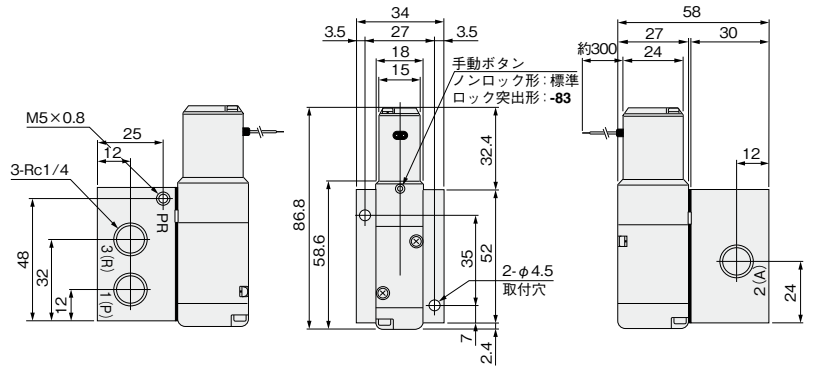


電磁弁寸法図2・3ポート (mm)

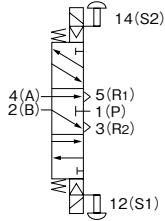
181E1



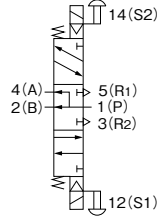
A181E1-25



エキゾーストセンタ



プレッシャセンタ



183-4E2-13

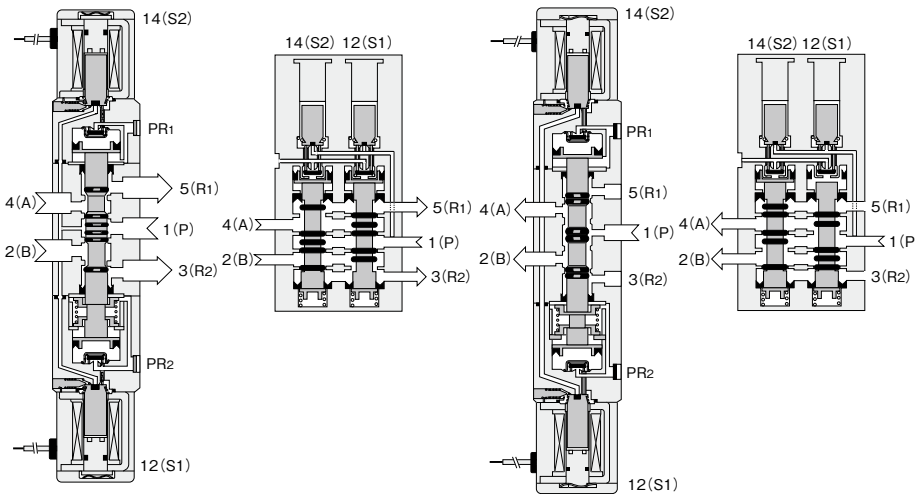
(ソレノイド12(S1),14(S2)とも非通電)

183-4KE2-13

(ソレノイド12(S1),14(S2)とも非通電)

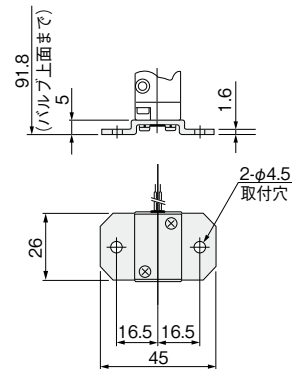
183-4E2-14

183-4KE2-14



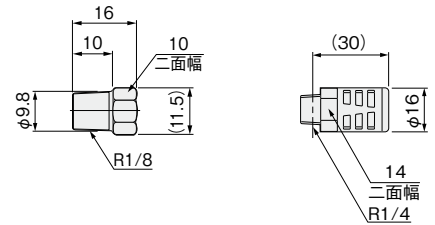
アディショナルパーツ (別売部品)

●取付ベース: 180-21



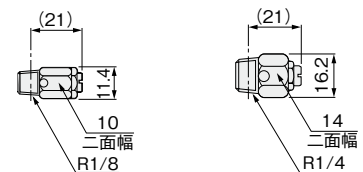
●マフラ

直接配管用: KM-10 サブベース配管用: KM-22



●スピードコントローラ

直接配管用: SCE-01 サブベース取付用: SCE-02



ミニビット
マルチマウント
ジグC
ペン
スリム
ミニガイド
ガイド付ジグ φ6~10
ガイド付ジグ φ12-63
ツインロッドB
ORV
ORCA ORGA
MRC MRG
RAP
RAN
RAF
エアハンド
センサスイッチ
シリンダジョイントロボエンド
G010
O30
EA EB
110
180
F10 F15
O50
100
200
TAC
角形真空弁
マルチ
小形FR
QJスタンダード
QJミニ
QJスピードコントローラ
TAC継手
チューブ
圧カスリチ GS6
ショックアブソーバ
真空R
エジェクタ GME
バキュームパッド