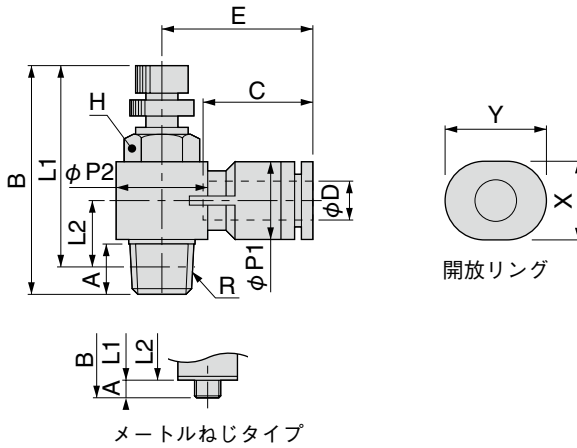


ミニ
ピット
マルチ
マウント
ジグC
ペン
スリム
ミニ
ガイド
ガイド付ジグ
φ6-10
ガイド付ジグ
φ12-63
ツイン
ロッドB
ORV
ORCA
ORGA
MRC
MRG
RAP
RAN
RAF
エア
ハンド
センサ
スイッチ
シングル
ジョイント
ロッドエンド
GO10
O30
EA
EB
110
180
F10
F15
O50
100
200
TAC
角形
真空弁
マルチ
小形FR
QJスタン
ダード
QJミニ
QJスピード
コントロー
ラ
TAC
継手
チューブ
電力スイッチ
GS6
ショック
アブソーバ
真空R
エレクト
GME
バキューム
パッド

寸法図(ミニタイプ) (mm)

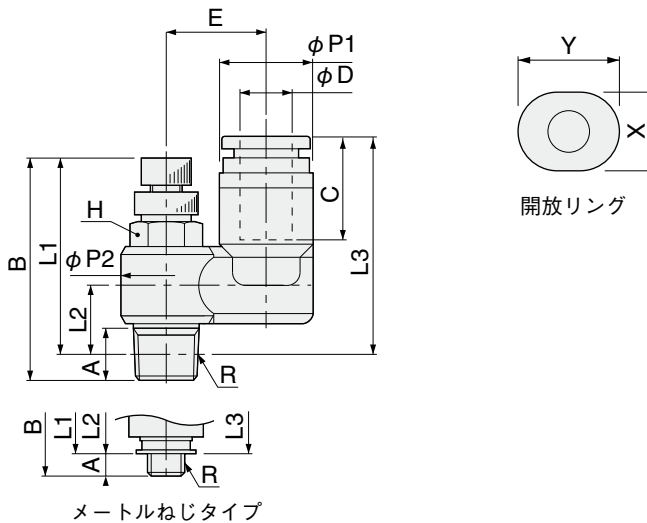
エルボ SC



形式	チューブ外径 φD	R	A	B		L1 ^{注1}		L2 ^{注1}	φP1	φP2	C	E	対辺 H	X	Y	質量 (g)
				MAX	MIN	MAX	MIN									
SC3-M3-M□	3	M3×0.5	2.5	29.2	26.5	26.7	24	6.6	8	9.8	11	15.4	8	7.8	9.8	6.6
SC3-M5-M□		M5×0.8	2.9	29.7	27	26.8	24.1									6.7
SC4-M3-M□	4	M3×0.5	2.5	29.2	26.5	26.7	24	6.6	8	9.8	11	15.4	8	7.8	9.8	6.6
SC4-M5-M□		M5×0.8	2.9	29.7	27	26.8	24.1									6.7
SC4-01-M□	4	R1/8	8	40.7	34.4	36.7	30.4	10.7	8	14.4	11	17.7	10	7.8	9.8	17
SC6-M5-M□		M5×0.8	2.9	29.7	27	26.8	24.1									7.5
SC6-01-M□	6	R1/8	8	40.7	34.4	36.7	30.4	10.7	10.5	14.4	11.6	17.5	8	9.8	11.8	18
SC6-02-M□		R1/4	11.1	47.8	41.4	41.8	35.4									11.9

注1: テーパーねじタイプのL1、L2寸法は、ねじ込み後の参考寸法です。
 2: 形式内の□には、メータアウト制御の場合記号:Aを、メータイン制御の場合記号:Bをご記入ください。

ストレート SS



形式	チューブ外径 φD	R	A	B		L1 ^{注1}		L2 ^{注1}	L3 ^{注1}	φP1	φP2	C	E	対辺 H	X	Y	質量 (g)
				MAX	MIN	MAX	MIN										
SS3-M3-M□	3	M3×0.5	2.5	29.2	26.5	26.7	24	6.7	21.2	8	9.8	11	9	8	7.8	9.8	7
SS3-M5-M□		M5×0.8	2.9	29.7	27	26.8	24.1	6.8	21.3								7.7
SS4-M3-M□	4	M3×0.5	2.5	29.2	26.5	26.7	24	6.7	21.2	8	9.8	11	9	8	7.8	9.8	7
SS4-M5-M□		M5×0.8	2.9	29.7	27	26.8	24.1	6.8	21.3								7.6
SS4-01-M□	4	R1/8	8	40.7	34.4	36.7	30.4	10.9	25.6	8	14.4	11	11.3	10	7.8	9.8	18
SS6-M5-M□		M5×0.8	2.9	29.7	27	26.8	24.1	6.8	22.2								10.9
SS6-01-M□	6	R1/8	8	40.7	34.4	36.7	30.4	10.9	26.5	10.5	14.4	11.6	12.8	10	9.8	11.8	19

注1: テーパーねじタイプのL1、L2、L3寸法は、ねじ込み後の参考寸法です。
 2: 形式内の□には、メータアウト制御の場合記号:Aを、メータイン制御の場合記号:Bをご記入ください。