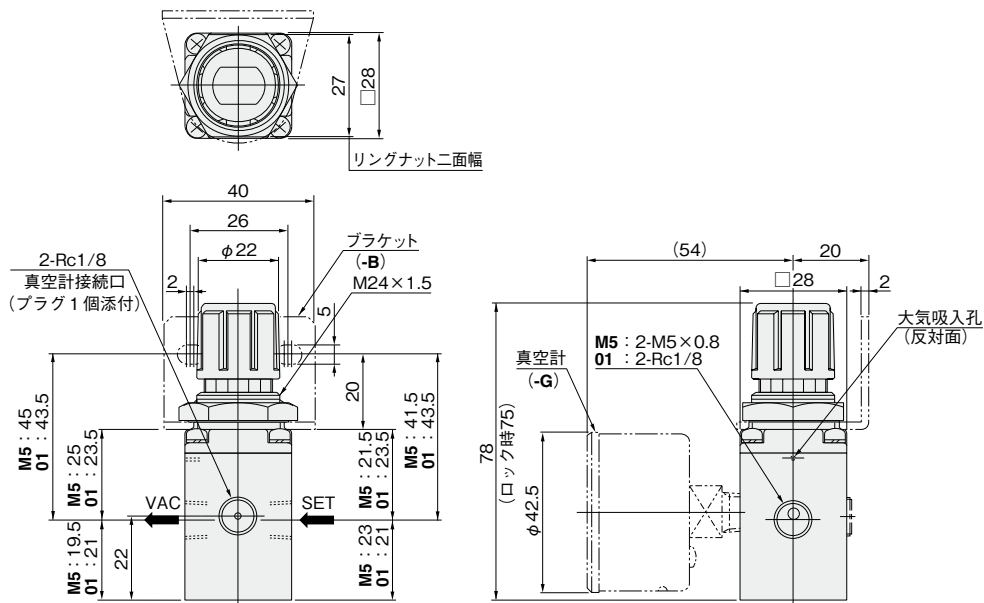


|                         |
|-------------------------|
| ミニ<br>ビット               |
| マルチ<br>マウント             |
| ジグC                     |
| ペン                      |
| スリム                     |
| ミニ<br>ガイド               |
| ガイドジグ<br>φ6-10          |
| ガイドジグ<br>φ12-63         |
| ツイン<br>ロッドB             |
| ORV                     |
| ORCA<br>ORGA            |
| MRC<br>MRG              |
| RAP                     |
| RAN                     |
| RAF                     |
| エア<br>ハンド               |
| センサ<br>スイッチ             |
| シリンダ<br>ジョイント<br>ロッドエンド |
| GO10                    |
| O30                     |
| EA<br>EB                |
| 110                     |
| 180                     |
| F10<br>F15              |
| O50                     |
| 100                     |
| 200                     |
| TAC                     |
| 角形<br>真空弁               |
| マルチ                     |
| 小形FR                    |
| QJスタン<br>ダード            |
| QJミニ                    |
| QJスピード<br>コントロール        |
| TAC<br>継手               |
| チューブ                    |
| 圧力スイッチ<br>GS6           |
| ショック<br>アブソーバ           |
| 真空R                     |
| エジェクタ<br>GME            |
| バキューム<br>パッド            |

## 小形真空レギュレータ寸法図 (mm)

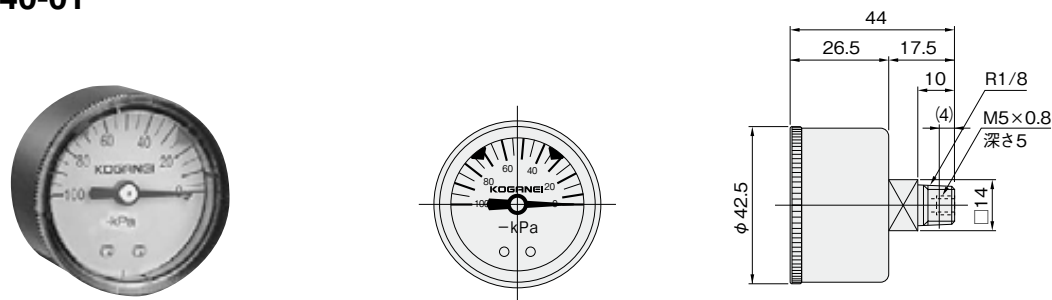
### VR100



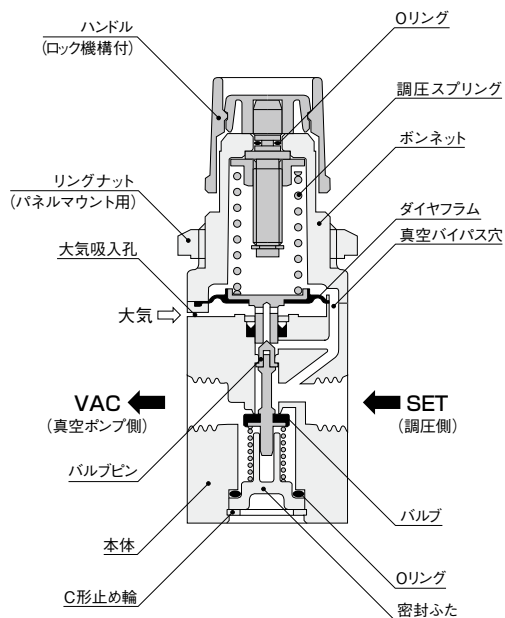
備考：VR100をパネルなどに取り付ける場合の取付穴は、φ24.5です。取り付けには、付属リングナットをご使用ください。  
板厚：MAX.3

## 真空計寸法図 (mm)

### GV-40-01



## 内部構造と各部名称



## 真空計仕様

| 項目     | 形式  | GV-40-01          |
|--------|-----|-------------------|
| 使用流体   |     | 空気                |
| 圧力表示範囲 | kPa | 0～-100            |
| 精度     |     | F.S.±3%           |
| 使用温度範囲 | °C  | 5～60              |
| 配管接続口径 |     | R 1/8 (めねじM5×0.8) |
| 質量     | kg  | 0.08              |

## 主要部材質

| 名称     | 材質            |
|--------|---------------|
| 本体     | アルミ合金         |
| ボンネット  | PBT           |
| ハンドル   | ABS           |
| ダイアフラム | 合成ゴム (NBR)    |
| 密閉ふた   | ポリアセタール       |
| Oリング   | 合成ゴム (NBR)    |
| バルブ    | 黄銅+合成ゴム (NBR) |