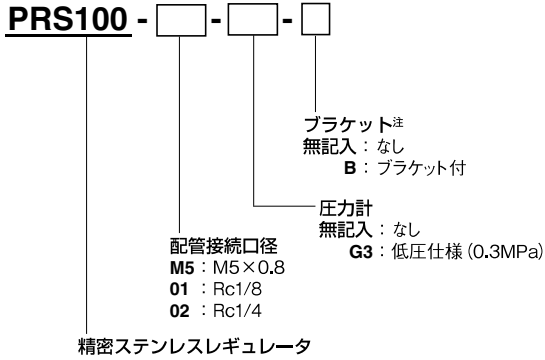


注文記号



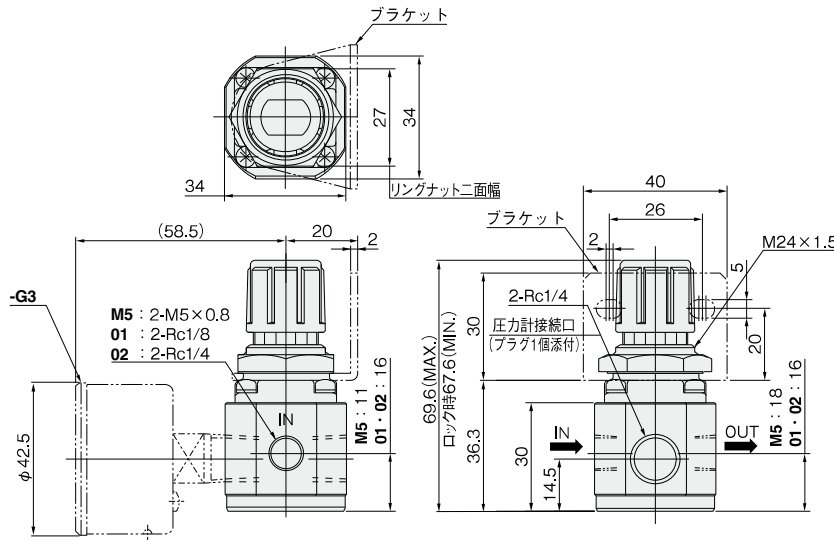
- 注：ブラケットのみの注文記号
8 - 10 - N
 備考：2重包装で出荷されます。

仕様

項目	形式	PRS100
使用流体		空気, N ₂ , CO ₂ , He, Ar
作動方式		ダイヤフラム式
配管接続口径		M5×0.8, Rc1/8, Rc1/4
感度	MPa	0.001
圧力設定範囲	MPa	0.01~0.25
最高使用圧力	MPa	0.9
保証耐圧力	MPa	1.5
使用温度範囲	°C	5~60
空気消費量 ^注	ℓ/min (ANR)	2以下
質量	kg	0.231 (本体, プラグ, 六角ナット含む)
オプション	圧力計	G3 : 低圧仕様 (0.3MPa)
	ブラケット	単体取付用 L形ブラケット (質量0.025kg)

注：2次側空気圧力0.25MPa時の値です。

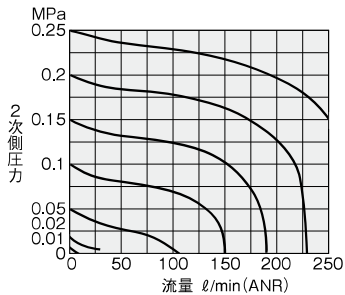
寸法図 (mm)



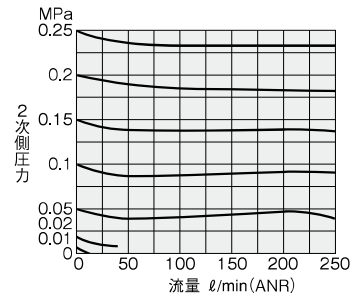
備考：精密ステンレスレギュレータをパネルなどに取り付ける場合の取付穴はφ24.5です。
 板厚：MAX.3

流量特性

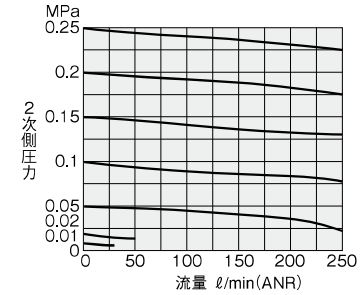
●PRS100-M5



●PRS100-01



●PRS100-02



備考：グラフは1次側圧力が0.7MPa一定時での流量特性です。

コンプレッサ
サブライン
ドレンフィルタ
大形F.R.L.
ケールセパレータ
チューブドライヤ
露式エアドライヤ
インラインF
クリーンラインF
マニホールR
小形精密R
ステンレスR
精密ステンレスR
電一空R
圧力計
QJスターダSUS
QJロータリ
ストップ弁付QJ
スロトルバルブ
ハンドバルブ
チェックバルブ
QJレギュレータ
パワーレギュレータ
圧力スイッチ
流量センサ
ハイドロC-R
スピードコントローラ
マフラー・Iキート
コバーカブリーダ
ホルダ&コラム
インジケータ
ショックアブソーバ
ダクト
真空ポンプ
バルブユニット
エジェクタ
エジェクタ多段式
非接触