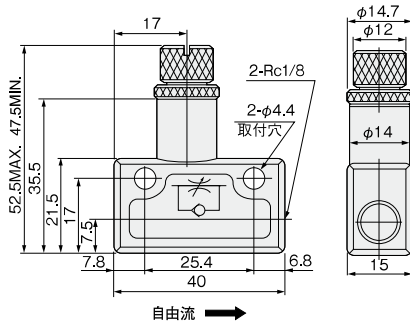
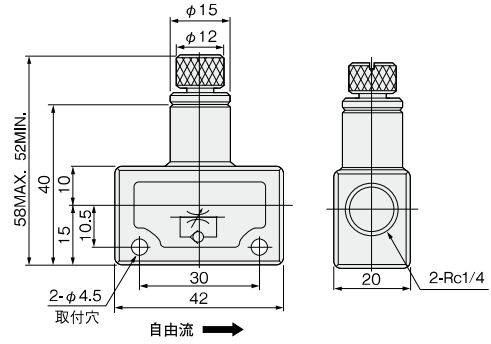


寸法図 (mm)

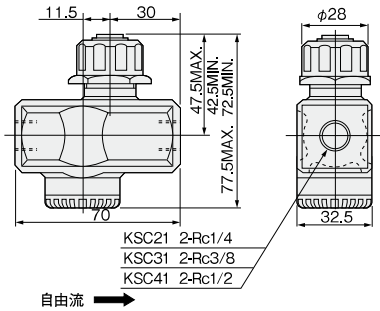
●KSC11



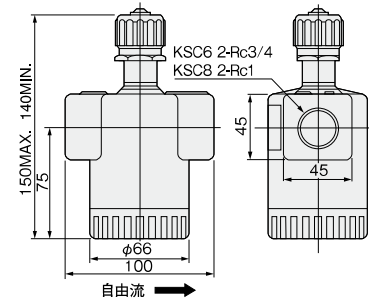
●KSC22



●KSC21
●KSC31
●KSC41

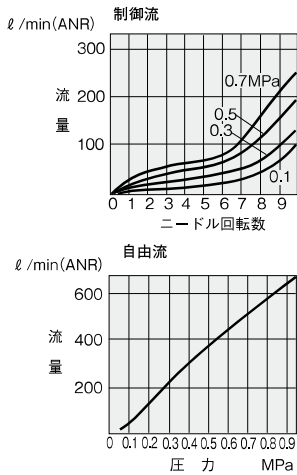


●KSC6
●KSC8

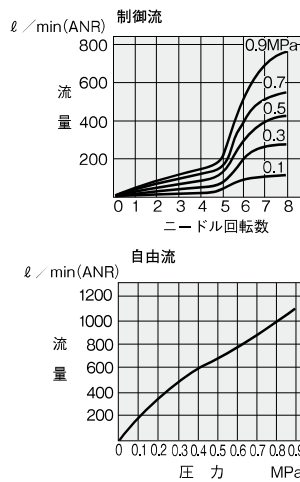


流量特性

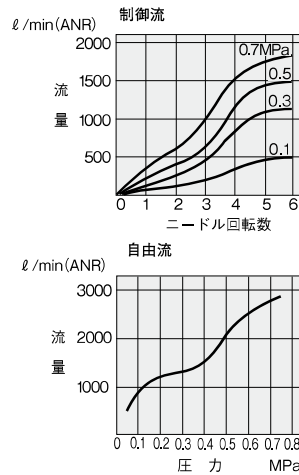
●KSC11



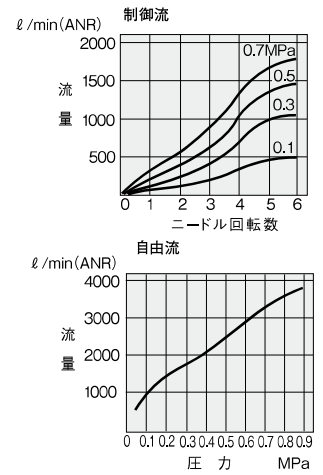
●KSC22



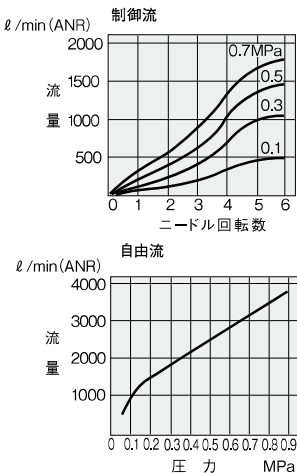
●KSC21



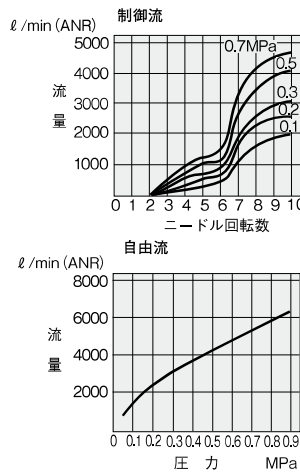
●KSC31



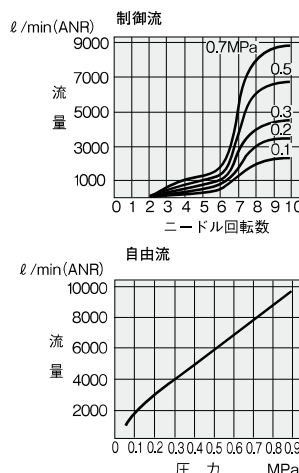
●KSC41



●KSC6



●KSC8



コンプレッサ
サブライン
ドレンフィルタ
大形 F.R.L.
クーセパレータ
チューブドライヤ
膜式エアドライヤ
インラインF
クリーンラインF
マニホールドR
小形精密R
ステンレスR
精製ステンレスR
電一空R
圧力計
QJスタンダードSUS
QJロータリ
ストップ弁付QJ
スロトルバルブ
ハンドバルブ
チェックバルブ
QJレギュレータ
パワーテューサ
圧力スイッチ
流量センサ
ハイドロC-R
スピードコントロール
マフラーエキゾースト
コバーカブリーダ
ホルダ&コラム
インジケータ
ショックアブソーバ
ダクト
真空ポンプ
バルブユニット
エジェクタ
エジェクタ多段式
非接触