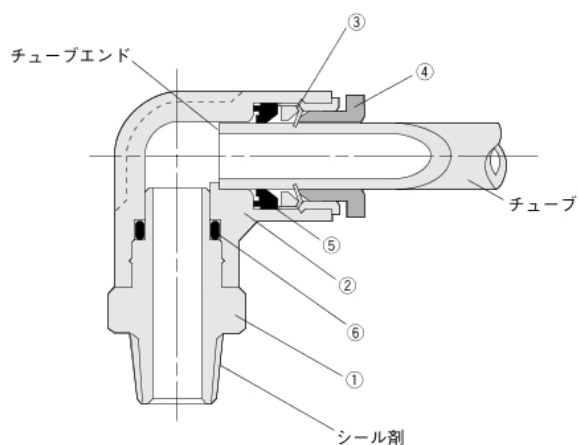


仕様

| | | |
|--------|------------------------------------|--------------------------------------|
| 使用流体 | 圧縮空気・真空 | |
| 保証耐圧力 | 1.32MPa [13.5kgf/cm ²] | |
| 使用圧力範囲 | 正圧 | 0～0.9MPa [0～9.2kgf/cm ²] |
| | 負圧 | －99.99～0kPa [－750～0mmHg] |
| 使用温度範囲 | 0～60℃ | |
| 推奨チューブ | ナイロンチューブ・ウレタンチューブ | |
| 販売単位 | 1袋(10個入) [φ16は1袋(5個入)] | |

注：ステンレス仕様の使用流体についてはお問い合わせください。
チューブの外径精度は、呼称寸法の±0.1mm以内のものを使用してください。

内部構造と主要部材質



| 番号 | 名称 | 材質 |
|----|---------|------------------------------|
| ① | 金属本体 | 黄銅(ステンレス仕様：SUS304) |
| ② | 樹脂本体 | ポリブチレンテレフタレート |
| ③ | ロックつめ | ステンレス |
| ④ | 開放リング | ポリアセタール (ステンレス仕様：ガラス入PBT) |
| ⑤ | 弾性体スリーブ | 合成ゴム(NBR) |
| ⑥ | Oリング | (ステンレス仕様：フッ素ゴム) |

注文記号

