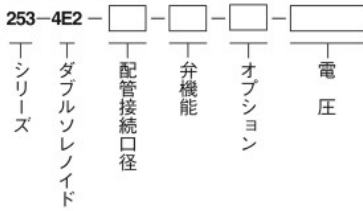


# 注文記号

## ●253 シリーズ



### 配管接続口径

記号	仕様
無記入	Rc1/4
03	Rc3/8

### オプション

記号	仕様
70	スピードコントローラ付
81	ロック形手動ボタン付

### 弁機能

記号	仕様
無記入	クローズセンタ
13	エキゾースセンタ

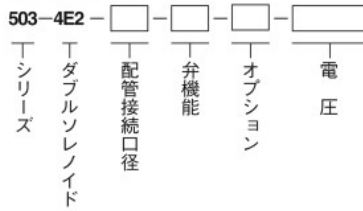
### 電圧

記号	仕様
AC100V	AC 100V 50/60Hz
AC200V	AC 200V 50/60Hz
DC24V	DC24V

その他の電圧は1239ページをご覧ください。

例 253-4E2-AC100V  
253-4E2-03-70-AC100V

## ●503 シリーズ



### 配管接続口径

記号	仕様
無記入	Rc1/2
03	Rc3/8
06	Rc3/4

### 弁機能

記号	仕様
無記入	クローズセンタ
13	エキゾースセンタ

### オプション

記号	仕様
70	スピードコントローラ付
81	ロック形手動ボタン付

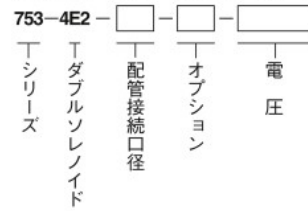
### 電圧

記号	仕様
AC100V	AC 100V 50/60Hz
AC200V	AC 200V 50/60Hz
DC24V	DC24V

その他の電圧は1239ページをご覧ください。

例 503-4E2-AC100V  
503-4E2-03-70-AC100V

## ●753シリーズ (準標準品)



### 配管接続口径

記号	仕様
無記入	Rc3/4
08	Rc1

### 電圧

記号	仕様
AC100V	AC 100V 50/60Hz
AC200V	AC 200V 50/60Hz
DC24V	DC24V

### オプション

記号	仕様
70	スピードコントローラ付
81	ロック形手動ボタン付

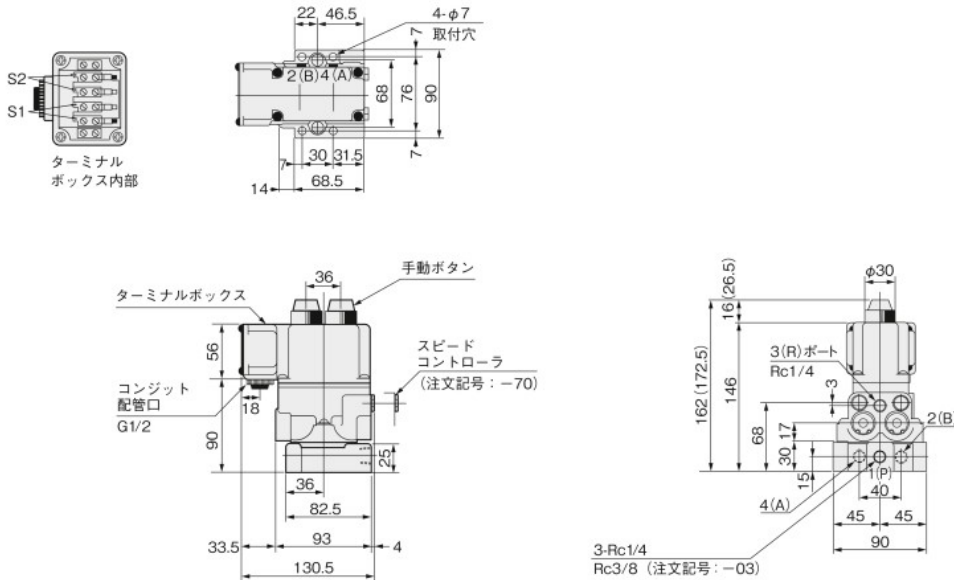
その他の電圧は1239ページをご覧ください。

例 753-4E2-AC100V  
753-4E2-08-70-AC100V

注：記号は数字の小さい順に、次にアルファベットを記入してください。

## 寸法図 (mm)

### ●253-4E2形



注：( )は、ロック形手動ボタン付(-81)の場合です。

### ●マニホールド弁について

253シリーズには、254シリーズと共通のマニホールドベースに取付ける方式のものが用意してあります。