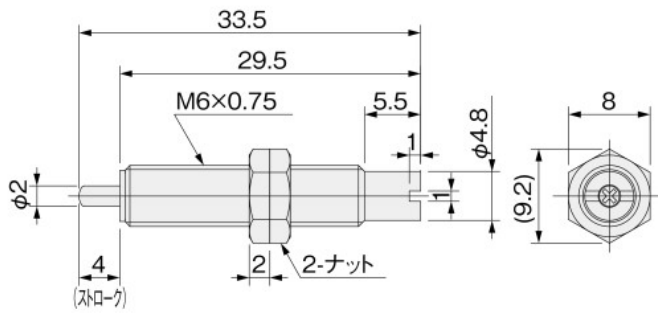
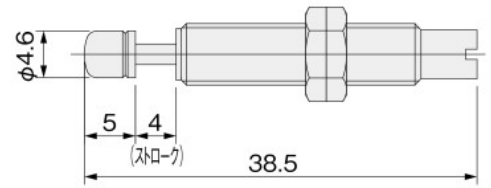


寸法図 (mm)

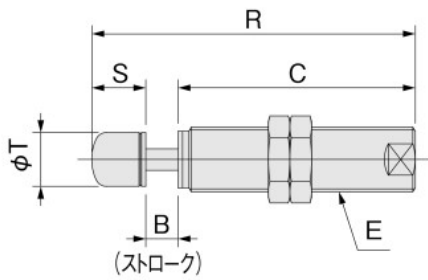
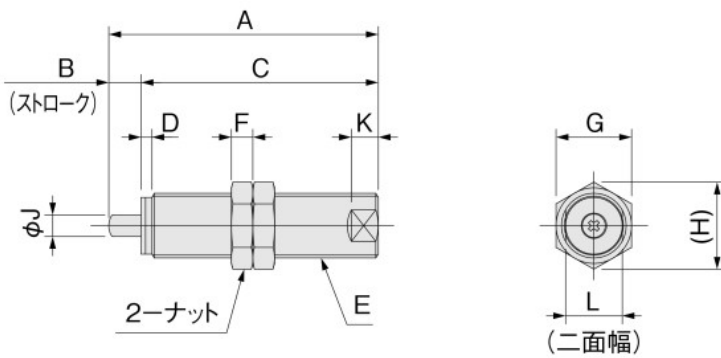
●KSHY6×4-□



●KSHY6×4C-□



●KSHY8~20



形式	記号	A	B	C	D	E	F	G	H	J	K	L	R	S	T
KSHY8×5(C)-01,-02		36	5	31	1.2	M8×0.75	2	10	11.5	2.5	3	7	42	6	6.5
KSHY8×5(C)-11,-12		36	5	31	1.2	M8×1	3	10	11.5	2.5	3	7	42	6	6.5
KSHY10×6(C)-01,-02		46	6	40	2	M10×1	3	12	13.9	3	5	8.5	55	9	8
KSHY12×6(C)-01,-02		50	6	44	2	M12×1	4	14	16.2	4	5	10.5	60	10	10
KSHY14×8(C)-01,-02		61	8	53	2	M14×1.5	5	17	19.6	5	5	12	72	11	11
KSHY16×8(C)-01,-02		61	8	53	3	M16×1.5	7	19	21.9	5	7	13	72	11	11
KSHY20×10(C)-01,-02		69	10	59	3	M20×1.5	8	24	27.7	6	7	17	84	15	15

KSHJ

KSHW

KSHY

KSHP

KSHC

アディショナルパーツ