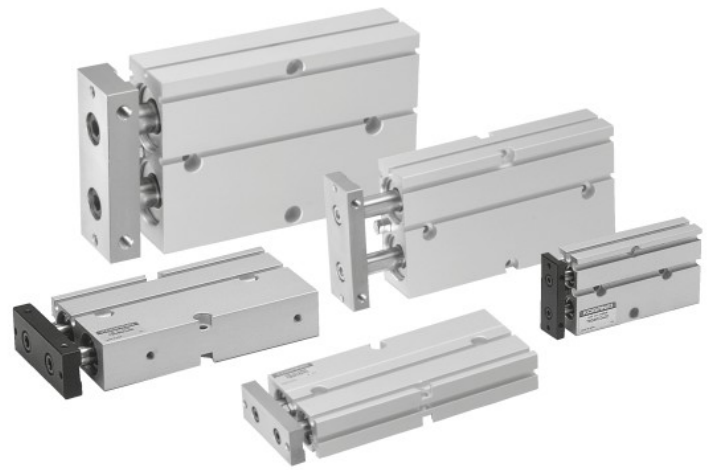
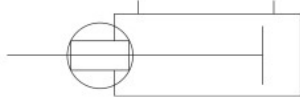


ツインロッドシリンダBシリーズ

複動ロングブッシュ形

表示記号



仕様

項目	シリンダ径mm	10	16	20	25	32
作動形式		複動形				
使用流体		空気				
取付形式		サイドマウント				
使用圧力範囲	MPa	0.2~0.7	0.15~0.7			
保証耐圧力	MPa	1.05				
使用温度範囲	°C	0~60				
使用速度範囲	mm/s	100~500				
クッション		ゴムバンパ方式				
給油		不要(ただし、給油する場合はタービン油1種(ISO VG32)相当品)				
不回転精度		±0.4°	±0.3°			
ストローク調節範囲	mm	-5~0 (仕様ストロークに対して)				
配管接続口径		M5×0.8				Rc1/8

シリンダ径とストローク

径	標準ストローク	mm	
		製作可能 最大ストローク	引側ストローク 調節範囲
10	10, 20, 30, 40, 50, 60, 70	130	-5~0
16	10, 20, 30, 40, 50, 60, 70 80, 90, 100	200	
20	10, 20, 30, 40, 50, 60, 70 80, 90, 100	200	
25	10, 20, 30, 40, 50, 60, 70 80, 90, 100	200	
32	10, 20, 30, 40, 50, 60, 70	200	
	80, 90, 100		

注：標準ストロークを超えるストロークの納期については、最寄りの弊社営業所へお問い合わせください。

注文記号

TBDAM	16×30	-			
	シリンダ径 × ストローク			リード線長さ A: 1000mm B: 3000mm G: 300mm M8コネクタ付(ZE175,ZE275のみ)	センサスイッチの数 1-1個付 2-2個付
			センサスイッチ形式		
			無記入 — センサスイッチなし		
			ZE135 — 2線式、無接点タイプ 表示灯付	DC10~28V	リード線横出し
			ZE235 — 2線式、無接点タイプ 表示灯付	DC10~28V	リード線上出し
			ZE155 — 3線式、無接点タイプ 表示灯付	DC4.5~28V	リード線横出し
			ZE175 — 3線式、無接点タイプ 表示灯付	DC5~28V	リード線横出し
			ZE255 — 3線式、無接点タイプ 表示灯付	DC4.5~28V	リード線横出し
			ZE275 — 3線式、無接点タイプ 表示灯付	DC5~28V	リード線横出し
			ZE101 — 2線式、有接点タイプ 表示灯なし	DC5~28V AC85~115V	リード線横出し
			ZE201 — 2線式、有接点タイプ 表示灯なし	DC5~28V AC85~115V	リード線横出し
			ZE102 — 2線式、有接点タイプ 表示灯付	DC10~28V AC85~115V	リード線横出し
			ZE202 — 2線式、有接点タイプ 表示灯付	DC10~28V AC85~115V	リード線横出し

●センサスイッチの詳細は717ページをご覧ください。

注：複動ロングブッシュ形にはセンサスイッチ用マグネットが内蔵されています。