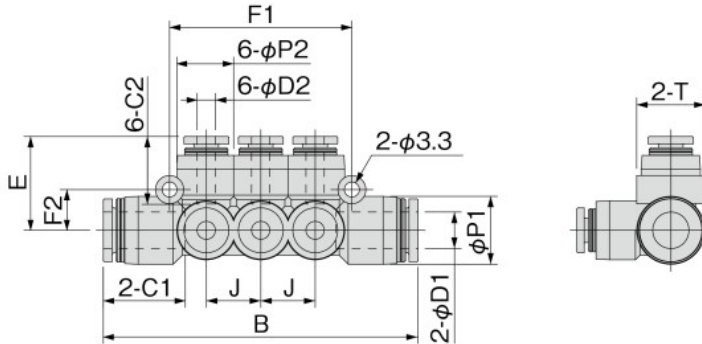


## 寸法図 (mm)

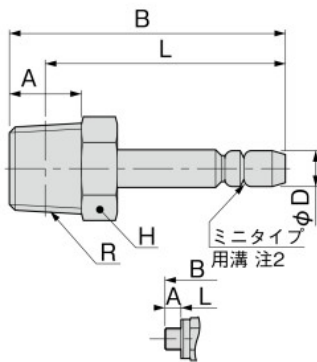
### 口径トリプルダブル UEDW



形式	チューブ外径 φD1	適用継手径 φD2	B	E	J	φP1	φP2	C1	C2	F1	F2	T	有効断面積 (mm <sup>2</sup> )	質量 (g)
UEDW8-4	8	4	69.4	20.7	12	15	13	18.1	14.9	40.2	9	15	4.5	31
UEDW8-6		6		21.3					17					
UEDW10-6	10	6	80	23.8	14	17.5	15	20.2	17	46.2	10.5	17.5	10.7	44
UEDW10-8		8		23.7					18.1					



### ジャック TJ



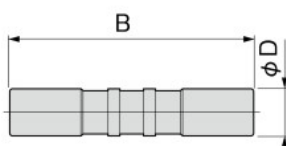
メートルねじタイプ

形式	適用継手径 φD	R	A	B	L <sup>注1</sup>	対辺 H	有効断面積 (mm <sup>2</sup> )	質量 (g)
TJ4-M5	4	M5×0.8	3	27.5	24.5	8	2.2	4.1
TJ4-01		R1/8	8	30.5	26.5	10	3.8	8.4
TJ6-M5	6	M5×0.8	3	30.5	27.5	8	11.1	2.2
TJ6-01		R1/8	8	32.5	28.5	10		8.7
TJ6-02		R1/4	11	36.5	30.5	14	19	
TJ8-01 <sup>注2</sup>	8	R1/8	8	34	30	10	17.8	8.6
TJ8-02 <sup>注2</sup>		R1/4	11	37	31	14	23.1	18
TJ8-03 <sup>注2</sup>		R3/8	12	38.8	32.5	17	24.2	31
TJ10-03 <sup>注2</sup>		R3/8	12	41.5	35.2	17	43.1	30

注1: テーパーねじタイプのL寸法は、ねじ込み後の参考寸法です。

注2: 適用継手径8mm、10mmタイプには、寸法図中のミニタイプ用溝がありません。

### ソケットニップル AN



形式	適用継手径 φD	B	有効断面積 (mm <sup>2</sup> )	質量 (g)
AN4	4	34.8	4.2	0.3
AN6	6	38.2	11.2	0.6
AN8	8	41.4	24.2	1
AN10	10	46.2	37.1	1.7
AN12	12	52.8	56	2.8
AN16	16	55.6	113.7	3.8

QJスタン  
ダード・ミニ

QJスタン  
ダードSUS

QJスピード  
コントロール

QJ  
ロータリ

ストップ  
弁付QJ

スロットル  
バルブ

ハンド  
バルブ

チェック  
バルブ

QJレギュ  
レータ

パワー  
レデュース

サプライ  
ジョイント

チューブ