

エアツールシリーズ

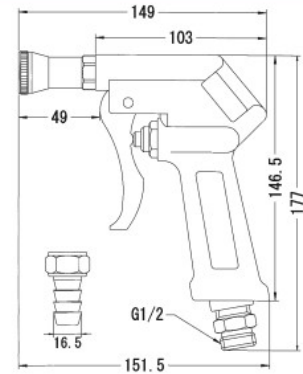
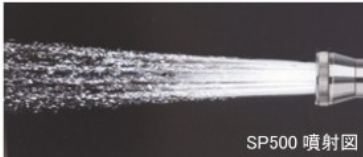
単位 mm

スパウトガン SPシリーズ

最高使用圧力 0.7MPa

SP500

大流量シャワータイプ



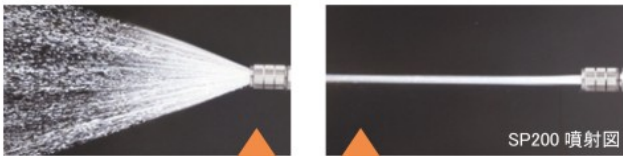
写真及び図面はSP500となります。

規格	ノズル 外径	ノズル 穴径	ノズル 口径	付属竹の子・袋ナット	推奨 ホース内径	噴出量 (0.4MPa時)	ホース 取付口	本体重量	梱包重量
SP500	26	2.0×18	M16×1.0	No.03×1/2×16.5	15	24ℓ/min	G1/2	520g	625g
SP500×φ1.0		1.0×18				17.5ℓ/min			

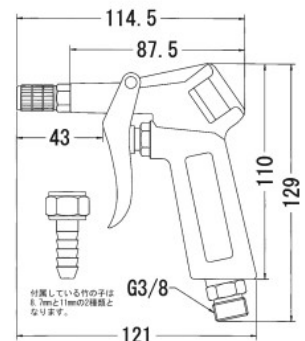
SP500×φ1.0とは、ノズル穴径1mmタイプとなります。通常の穴径2mmとの違いは、より遠くに噴射することが可能です。奥行きが深いマシニングセンタにお薦めです。

SP200

キリ状タイプ



ノズルを回すと



規格	ノズル 外径	ノズル 穴径	ノズル 口径	付属竹の子・袋ナット	推奨 ホース内径	噴出量 (0.4MPa時)	ホース 取付口	本体重量	梱包重量
SP200	13	-	G1/8	No.03×3/8・No.01×3/8×1/4	7.5~8又は10	7ℓ/min	G3/8	240g	311g

スパウトガン使用材料

- 本体: アルミダイカストADC12相当品
- 部品: 黄銅棒C3604、バイトン(パッキン・Oリング材料)
ステンレスSUS304、冷間圧延鋼板SPCC(レバー材料)
- 表面処理: クロームメッキ

スパウトガン SP シリーズを御検討の皆様へ

スパウトガンに接続するホースは様々な形状がございます。スパウトガンに合わせてホースを選定することは容易ではありません。そこで弊社では様々な継手を取り扱っておりますので、スパウトガン側のホース取付口のネジを受注生産(1~2週間程度)にて変更することが可能です。ホース取付口のネジを変更されたい方は、是非弊社にご相談下さい。