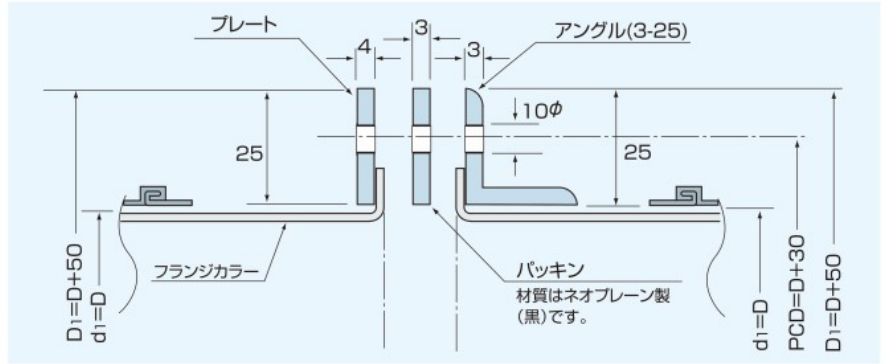


ステンレスダクト継手寸法表 (寸法はスパイラルダクト9頁~12頁に準じます。(片落管を除く))

フランジ

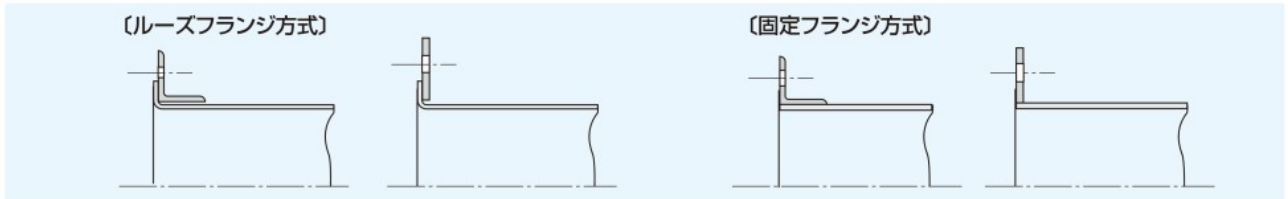
パッキン

- ※ストレートシームダクトに直接フランジを取り付ける場合は、別途お問い合わせ下さい。
- ※その他、特殊品・フランジについては、別途お問い合わせ下さい。
- フランジの寸法は8頁をご参照下さい。
- ※フランジ厚さは、鉄(SS材)とステンレスで異なります。詳細は担当者までお問い合わせ下さい。



接続方法

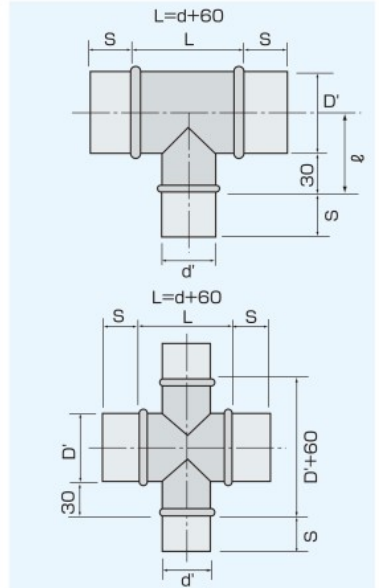
フランジ方式 ルーズフランジ方式・固定フランジ方式



各種ベンド

T管およびクロス管

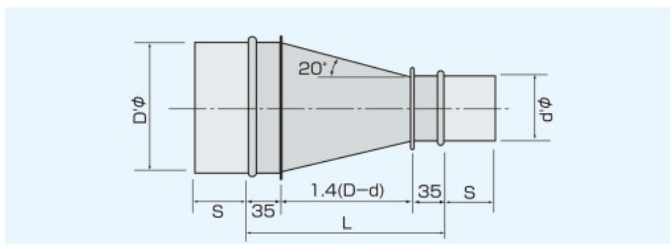
	プレスベンド (75~150φ)		セクションベンド (175φ以上)	
	1.0Rベンド	1.0Rベンド	1.0Rベンド	1.5Rベンド
90°ステンレス管				
45°ステンレス管				



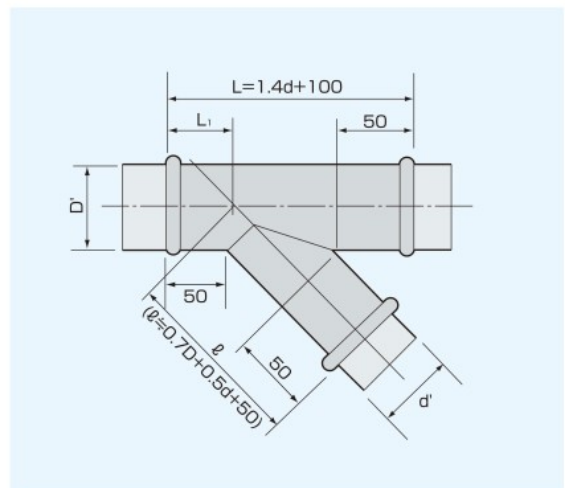
- ※オプションで、各種R・全溶接タイプなどは製作可能です。詳しくはお問い合わせ下さい。
- ※1 西部地区(名古屋支店・本社・中国支店・九州支店)の175~275φは、H=D+10、H=0.4D+10となります。詳細は担当者までお問い合わせ下さい。

片落管(両側差込サイズ)

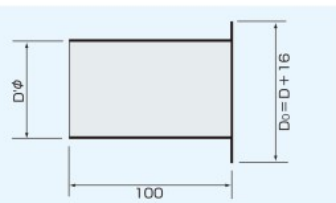
45° Y管



- ※直管サイズ×差込サイズも製作可能です。



フランジカラー



- 管厚は11頁の管厚となります。