



組み立てたターミナルユニットの両端に取り付け、ユニットをレールにしっかりと固定させます。レールの表面からの取り付け・取り外しも行えます。

タイプ名	摘要	1個あたりの概略質量	標準価格 (税別)
TWE 1	IEC35mm幅レール (TXDA、TNDS、樹脂製)	薄形	11g
TWE 2		標準	4g
TXE 1	TRDA) 対応	標準	20g
TXE 2		大形	21g
TXE 4		2点止	12g
JTXE 3		—	18g
JTXE 5	大形	20g	100個入 ¥5,250
TXE 2 C	(TXE2用補助板)	8g	10個入 ¥400
TXE 2 H	ストッパー補強板 (TXDA対応)	—	10個入 ¥500
TRE 1	C形レール対応 (TRD、TRDA)	12g	10個入 ¥250
TXJE 1	IEC15mm幅レール (TXJD15A) 対応	4g	10個入 ¥310
TTJE 1	IEC15mm幅レール (TXJD15A) 対応	12g	10個入 ¥1,080

備考 TXE2は、ユニット押え金具がありますので、端末をしっかりと固定できます。特に、TX30以上の大形端子台に最適です。TTシリーズ (2段形端子台) などの高さがある端子台には、さらにTXE2C (補助板) を取り付けてご使用になるとより確実に固定できます。

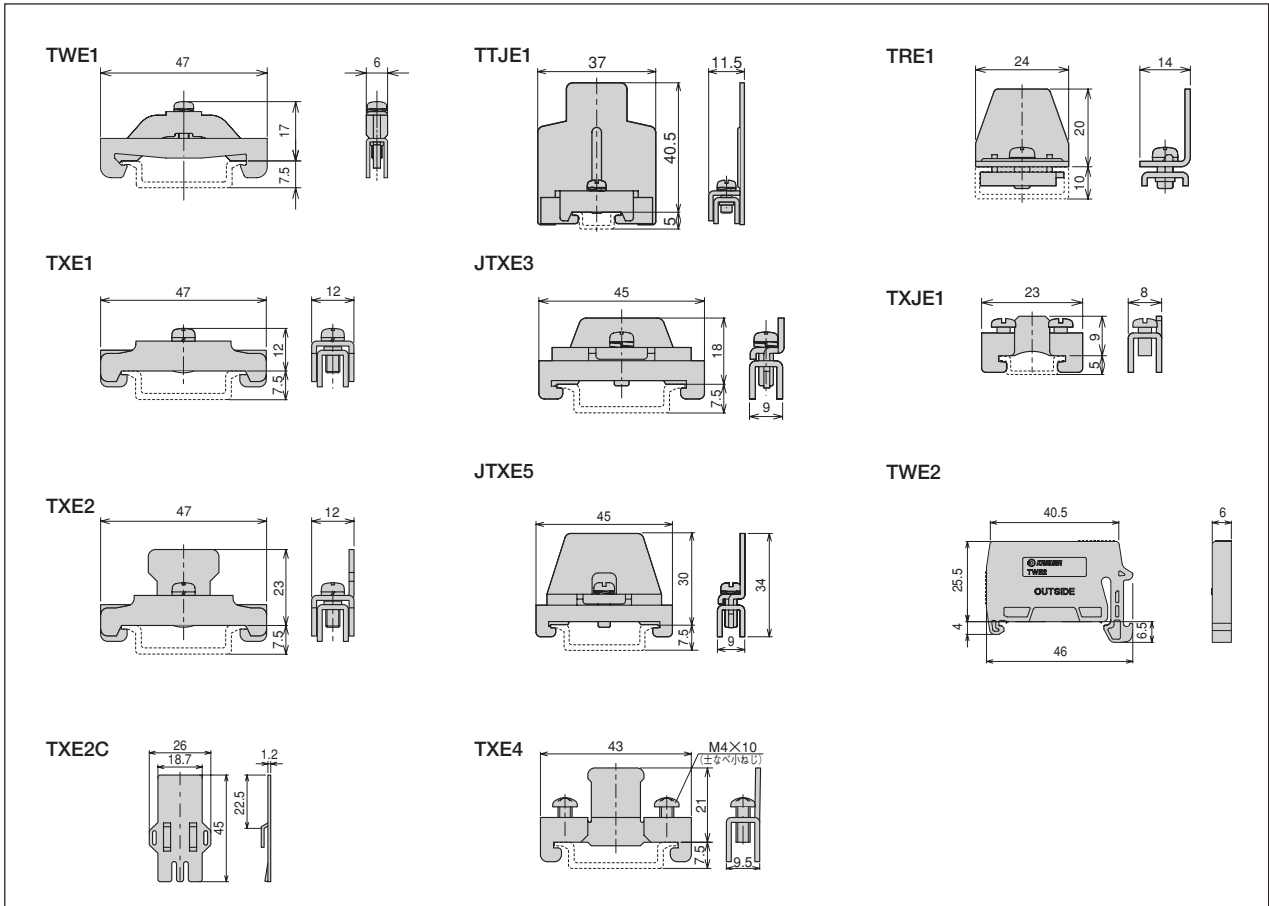
● TXE1、TXE2の取り付け方

ねじをあらかじめ十分緩めてからレールにセットします。ねじ頭をドライバーで押しつけながら締めることで、固定されます。

● TXE4、TXJE1、TWE1、JTXE3、JTXE5の取り付け方

新方式の構造で、従来の方式よりレールが短くコンパクトになります。ねじを軽く締めるだけで固定されますので、ねじを締め付け過ぎないようにご注意ください。レールの縁に金具の両脚が完全に掛っているか確認してください。

■外形寸法 (単位: mm)



セレクションマップ
セレクションマップ
クラッチロック端子台
インターフェース端子台
レール式端子台
組端子台
特殊用途端子台
防水中継端子ボックス
スタッド支持台
分岐用銅バー
エンドプレート
カバー
記名シール
レール
ストッパー
組立部品
レール支え
ショートバー
ツール・他
技術資料
タイプ名の指定方法