

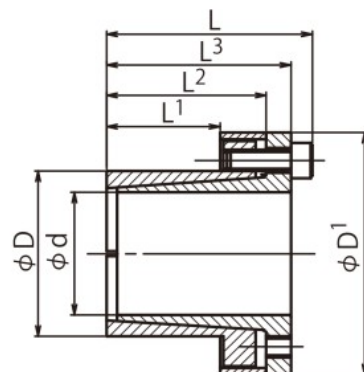
# KANA

## KPL210 カナロック NEW

KPL210形

### ●ご注文 商品コード

## KPL210 6×14



KPL210形は、内・外径の比が小さいため小径のボスで締結が可能です。また、“センターリング効果”が優れていますので、芯出し用のガイド部がなくても使用可能です。ボスの軸方向への移動がありません。ボス穴とシャフトの嵌合は、H8/h8までです。

**m** 機械構造用炭素鋼

| 商品コード       | 定価    | φd | φD | L  | L3 | L2   | L1 | D1 | クランプねじ |       | 最大許容トルク<br>N・m | ボルト締付トルク<br>N・m | 重量<br>g |
|-------------|-------|----|----|----|----|------|----|----|--------|-------|----------------|-----------------|---------|
|             |       |    |    |    |    |      |    |    | 本数     | サイズ   |                |                 |         |
| KPL2106X14  | 2,500 | 6  | 14 | 24 | 21 | 18.5 | 10 | 25 | 3      | M3X10 | 12             | 2               | 150     |
| KPL2107X15  | 2,500 | 7  | 15 | 29 | 25 | 22   | 12 | 27 | 3      | M4X10 | 25             | 4.9             | 150     |
| KPL2108X15  | 2,500 | 8  | 15 | 29 | 25 | 22   | 12 | 27 | 3      |       | 29             | 4.9             | 160     |
| KPL2109X16  | 2,500 | 9  | 16 | 30 | 26 | 23   | 14 | 28 | 4      |       | 44             | 4.9             | 160     |
| KPL21010X16 | 2,500 | 10 | 16 | 30 | 26 | 23   | 14 | 28 | 4      |       | 49             | 4.9             | 170     |
| KPL21011X18 | 2,500 | 11 | 18 | 30 | 26 | 23   | 14 | 32 | 4      |       | 53             | 4.9             | 170     |
| KPL21012X18 | 2,500 | 12 | 18 | 30 | 26 | 23   | 14 | 32 | 4      |       | 58             | 4.9             | 180     |
| KPL21013X23 | 2,500 | 13 | 23 | 30 | 26 | 23   | 14 | 38 | 4      |       | 63             | 4.9             | 190     |
| KPL21014X23 | 2,800 | 14 | 23 | 30 | 26 | 23   | 14 | 38 | 4      |       | 68             | 4.9             | 200     |
| KPL21015X24 | 2,800 | 15 | 24 | 42 | 36 | 29   | 16 | 45 | 3      | M6X18 | 127            | 17              | 210     |
| KPL21016X24 | 2,800 | 16 | 24 | 42 | 36 | 29   | 16 | 45 | 3      |       | 136            | 17              | 230     |
| KPL21017X26 | 2,800 | 17 | 26 | 44 | 38 | 31   | 18 | 47 | 4      |       | 180            | 17              | 250     |
| KPL21018X26 | 2,800 | 18 | 26 | 44 | 38 | 31   | 18 | 47 | 4      |       | 200            | 17              | 270     |
| KPL21019X27 | 2,800 | 19 | 27 | 44 | 38 | 31   | 18 | 49 | 4      |       | 210            | 17              | 290     |
| KPL21020X28 | 2,800 | 20 | 28 | 44 | 38 | 31   | 18 | 50 | 4      |       | 220            | 17              | 300     |
| KPL21022X32 | 3,700 | 22 | 32 | 51 | 45 | 38   | 25 | 54 | 4      |       | 250            | 17              | 380     |
| KPL21024X34 | 3,700 | 24 | 34 | 51 | 45 | 38   | 25 | 56 | 4      |       | 270            | 17              | 410     |
| KPL21025X34 | 3,900 | 25 | 34 | 51 | 45 | 38   | 25 | 56 | 4      |       | 280            | 17              | 450     |
| KPL21028X39 | 4,200 | 28 | 39 | 51 | 45 | 38   | 25 | 61 | 6      |       | 465            | 17              | 470     |
| KPL21030X41 | 4,500 | 30 | 41 | 51 | 45 | 38   | 25 | 62 | 6      |       | 510            | 17              | 480     |
| KPL21032X43 | 4,900 | 32 | 43 | 51 | 45 | 38   | 25 | 65 | 6      |       | 540            | 17              | 520     |
| KPL21035X47 | 5,300 | 35 | 47 | 58 | 52 | 45   | 32 | 69 | 8      |       | 790            | 17              | 630     |
| KPL21038X50 | 5,300 | 38 | 50 | 58 | 52 | 45   | 32 | 72 | 8      |       | 860            | 17              | 670     |
| KPL21040X53 | 6,100 | 40 | 53 | 58 | 52 | 45   | 32 | 75 | 8      |       | 900            | 17              | 730     |
| KPL21042X55 | 6,700 | 42 | 55 | 58 | 52 | 45   | 32 | 78 | 8      |       | 950            | 17              | 780     |
| KPL21045X59 | 7,400 | 45 | 59 | 78 | 70 | 62   | 45 | 86 | 8      | M8X22 | 1,890          | 41              | 1,230   |
| KPL21048X62 | 7,900 | 48 | 62 | 78 | 70 | 62   | 45 | 87 | 8      |       | 2,010          | 41              | 1,240   |
| KPL21050X65 | 9,500 | 50 | 65 | 78 | 70 | 62   | 45 | 92 | 8      |       | 2,100          | 41              | 1,400   |



商品コード  
と数量  
ご注文方法



当日  
発送日

### 当日発送

\*欠品の場合もごさいます。在庫数はKANA公式オンラインショップ [www.kana.jp/](http://www.kana.jp/) からご確認ください。P.26～P.27参照



ご案内

\*掲載外の寸法及び選定については弊社営業所迄お問い合わせください。  
\*RoHS規制適合については、各営業所へお問い合わせください。